

Системы фурнитуры для раздвижных и складных дверей



Фурнитура для раздвижных и складных дверей

Системы фурнитуры для раздвижных и складных дверей

► Обзор

Система фурнитуры для раздвижных дверей, расположенных в одной плоскости, с верхним ходовым элементом
Обзор ассортимента / сравнение технических характеристик

969



Система фурнитуры для раздвижных дверей с верхним ходовым элементом
Обзор ассортимента / сравнение технических характеристик

984 - 985



Система фурнитуры для раздвижных дверей с нижним ходовым элементом
Обзор ассортимента / сравнение технических характеристик

1128 - 1129



Система фурнитуры для складных дверей
Обзор ассортимента / сравнение технических характеристик

1183



Принадлежности

- Ручки-профили, концевые профили 1230 - 1232
- Планки 1233
- Фурнитура для регулировки 1234 - 1236
- Прочие принадлежности 1237 - 1238



Техническая информация

- Расчет веса двери 1239 - 1240
- Рекомендации по конструкции шкафов 1241 - 1243
- Критерии качества 1244

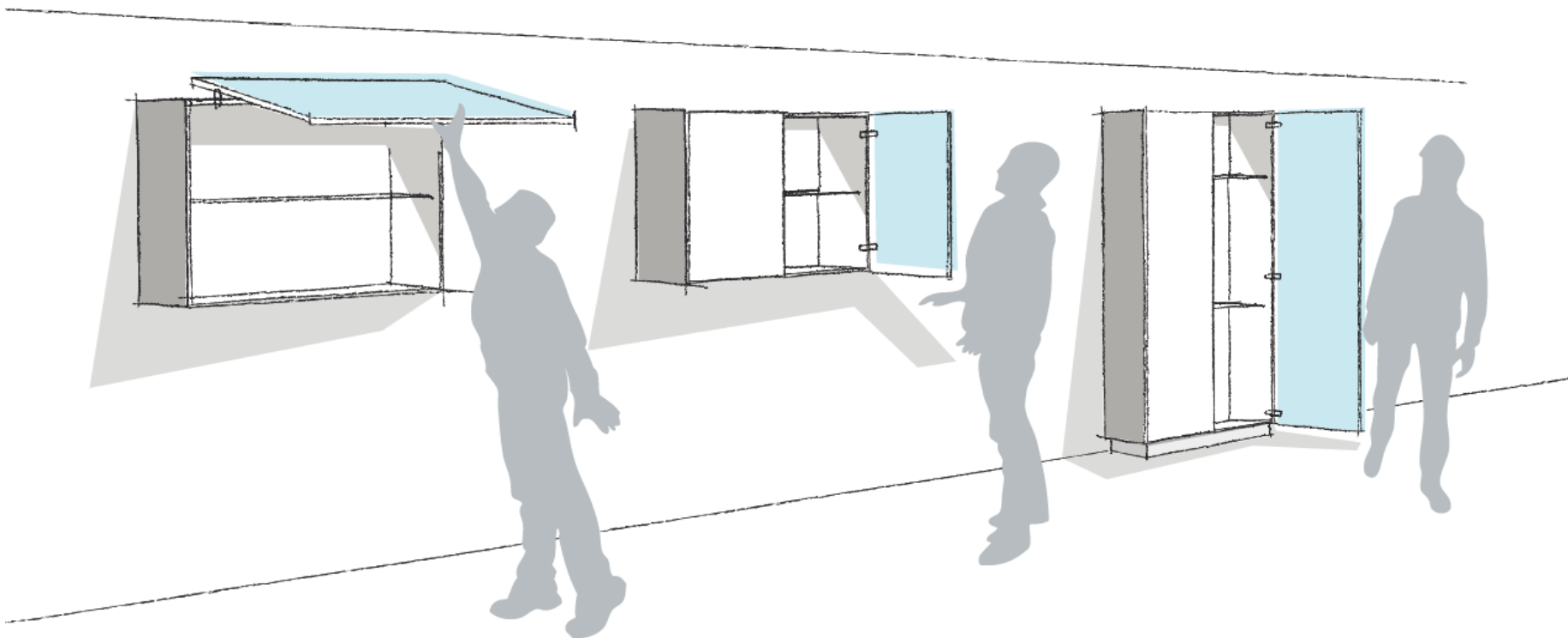


Обзор ассортимента

- Фурнитура для раздвижных дверей расположенных в одной плоскости
- Фурнитура для раздвижных дверей с верхним ходовым элементом
- Фурнитура для раздвижных дверей с нижним ходовым элементом
- Фурнитура для складных дверей
- Принадлежности
- Техническая информация

Раздвижные системы - эргономика

Раздвижные системы - эргономика

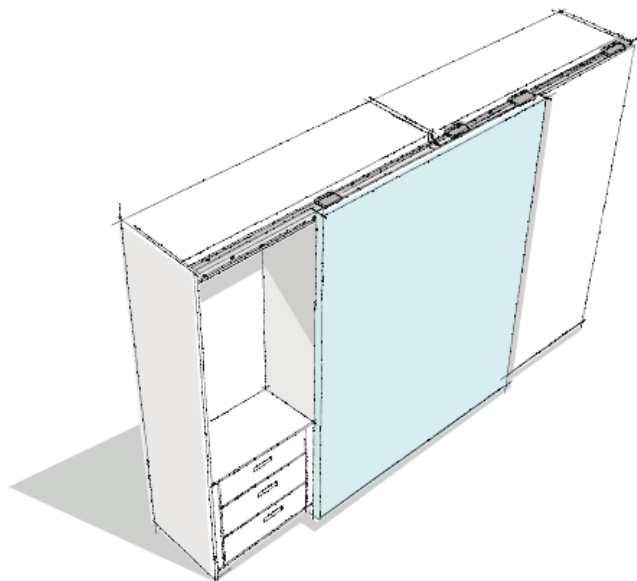
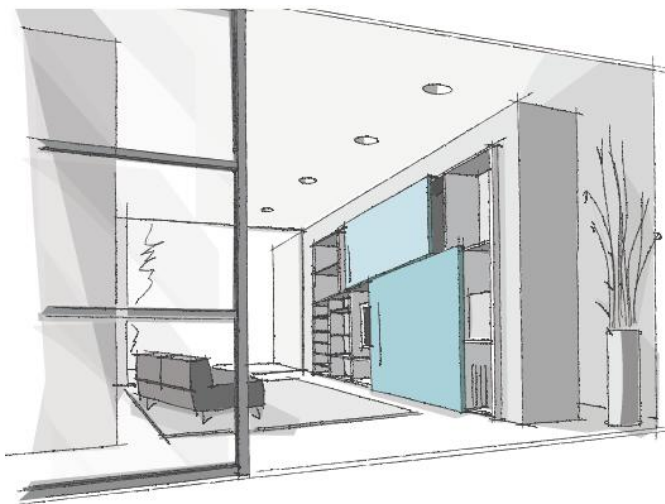


Откидные створки
могут выйти из зоны
досягаемости

Риск удариться
головой о распашной
фасад

Распашные двери
могут перегораживать
проход

При использовании раздвижных дверей - таких проблем нет!



Раздвижные двери каждый день делают нашу жизнь комфортнее и проще:

- Вы никогда не ударитесь головой об открытую дверь
- Раздвижные двери никогда не выйдут из зоны досягаемости
- И не перегородят проход

Что особенно ценно в небольших помещениях!



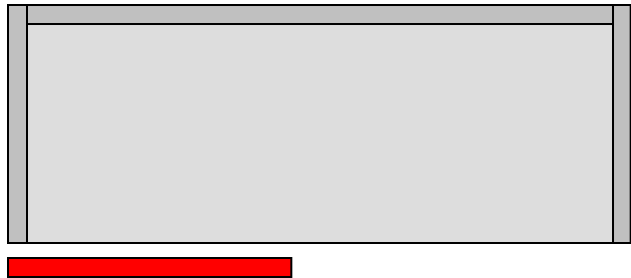
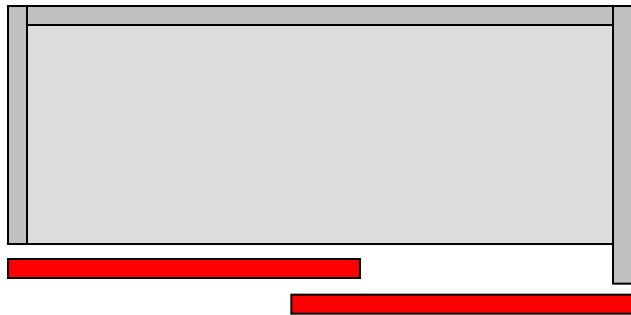
Мебель с раздвижными дверьми идеальна для узких коридоров:

- Фасады двигаются вдоль фасада корпуса
- В открытом состоянии двери не перекрывают проход



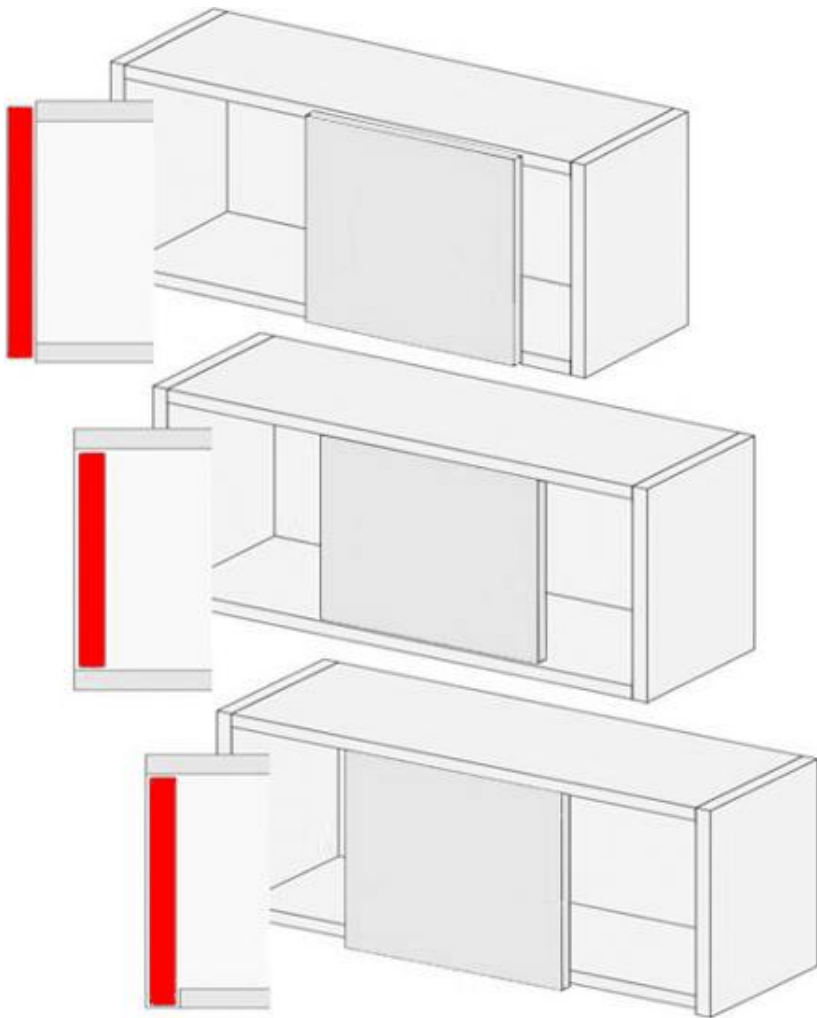
Шкаф-купе может быть отличным решением для прихожей!

Техническая информация



Количество раздвижных дверей направляющих

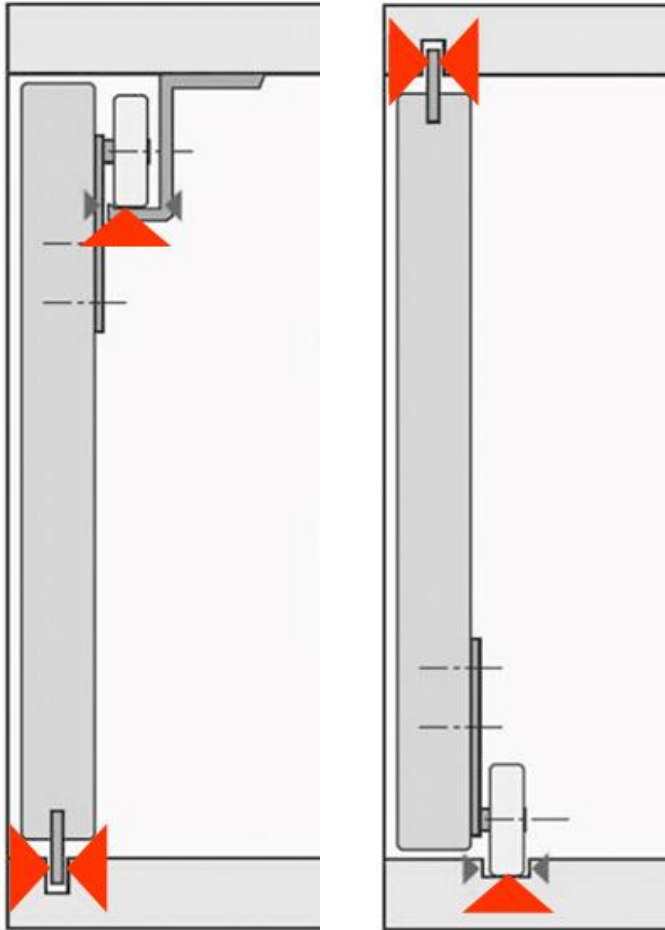
- Большинство систем раздвижных дверей имеют двухдорожечные профили. Две двери смещаются одна за другой, обеспечивая возможность закрытия всего корпуса
- Кроме того, имеются однороджечные системы с одной дверью. В этом случае шкаф открыт частично, потому что перемещение двери всегда требует пространства сбоку. Эти системы, как правило, имеют дизайнерский аспект
- Системы скрытого монтажа представляют собой особую форму. Несмотря на то, что они состоят из двух дверей, работающих на одной дорожке, режим дверного действия позволяет закрыть весь шкаф



Положение дверей относительно каркаса

- **Накладное:**
Дверь крепится снаружи корпуса, на верхнюю и нижнюю панель
- **Внутреннее:**
Дверь перемещается внутри корпуса между верхней и нижней панелью
- **Смешанный вариант:**
Дверь сверху крепится под верхнюю панель корпуса и находится внутри, а нижняя часть двери находится снаружи

Конструктивные отличия в системах раздвижных дверей



Где распределяется вес дверей?

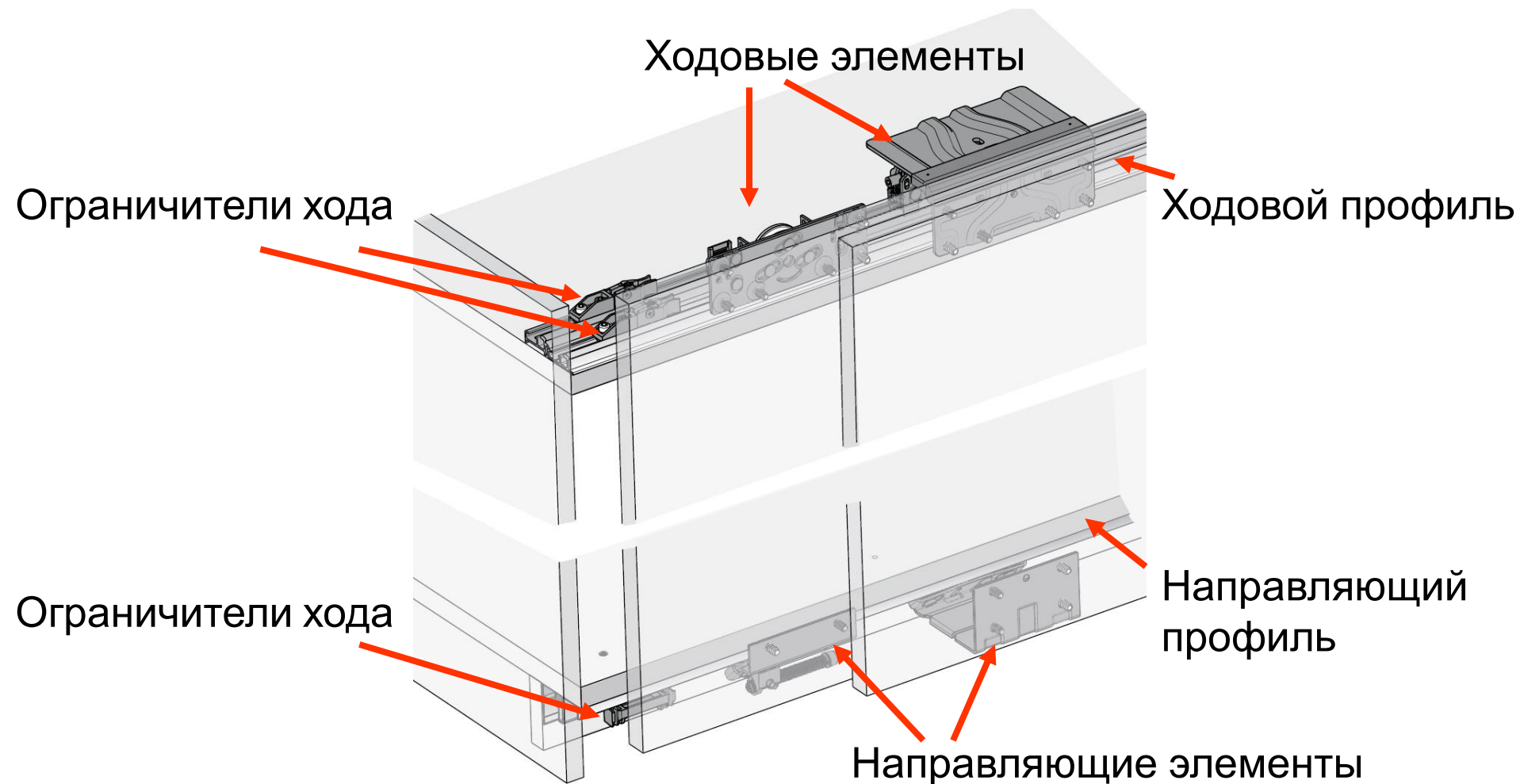
Верхний ходовой профиль и нижняя направляющая

- Вес распределяется на верхнюю панель:
 - TopLine, для больших шкафов с ходовым профилем спереди / сверху верхней панели
 - SysLine, для небольших дверей (буфет/сервант) с ходовым профилем внутри корпуса
 - InLine, с полным закрытием корпуса

Нижний ходовой профиль и верхняя направляющая

- Вес распределяется на нижнюю панель:
 - SlideLine

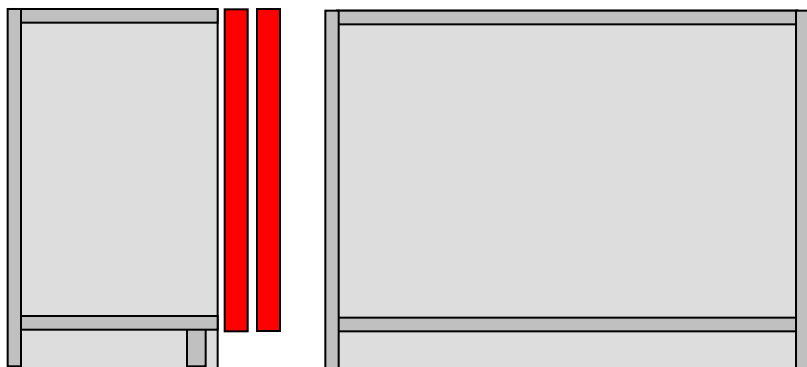
Конструктивные отличия в системах раздвижных дверей



Обозначение фурнитуры для шкафов с верхним ходовым профилем

Конструкция корпусов для раздвижных дверей

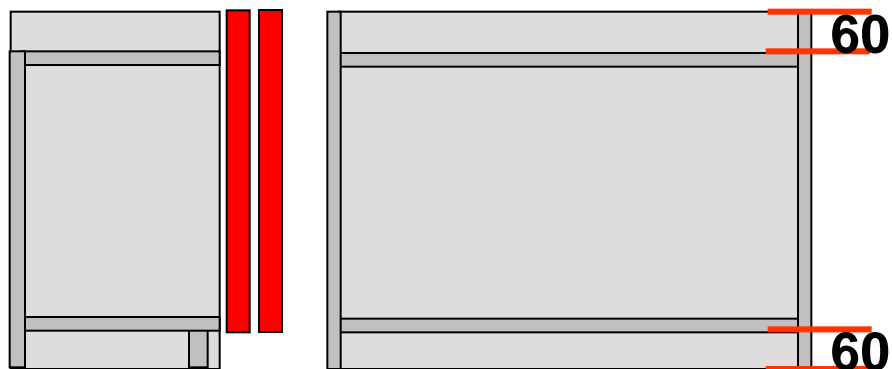
Конструкция корпусов для раздвижных дверей



Верхняя и боковая панели соединяются под прямым углом

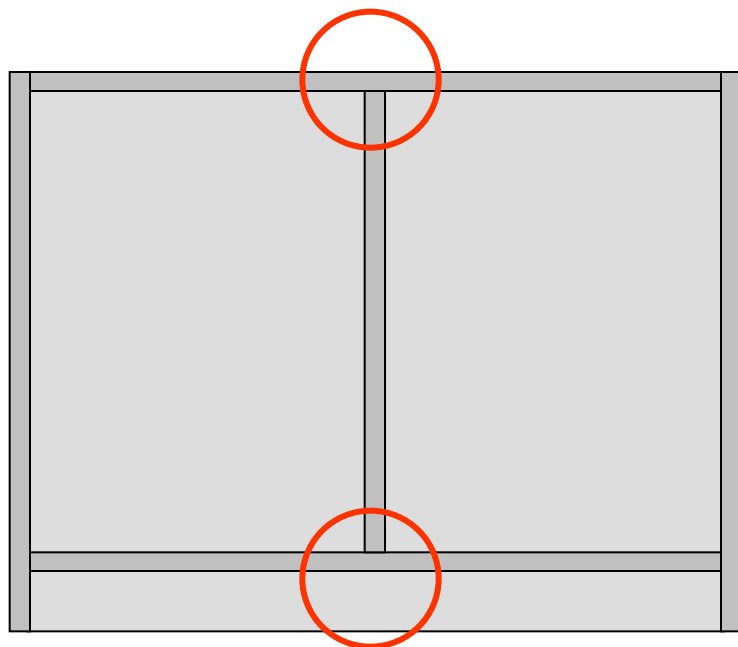
- **Преимущества:**
 - Особенно хорошо подходит для низких шкафов, двери установлены заподлицо в верхней части и имеют привлекательный вид
 - Конструкция такая же, как для распашных дверей

Конструкция корпусов для раздвижных дверей



Верхняя панель на 60 мм ниже боковой

- **Преимущества:**
 - Особенно на высоких шкафах механизм, установленный на верхней панели, практически не виден снизу
 - Симметричные стороны каркаса:
Одинаковый отступ панели как сверху так и снизу



Корпус с цельной верхней панелью

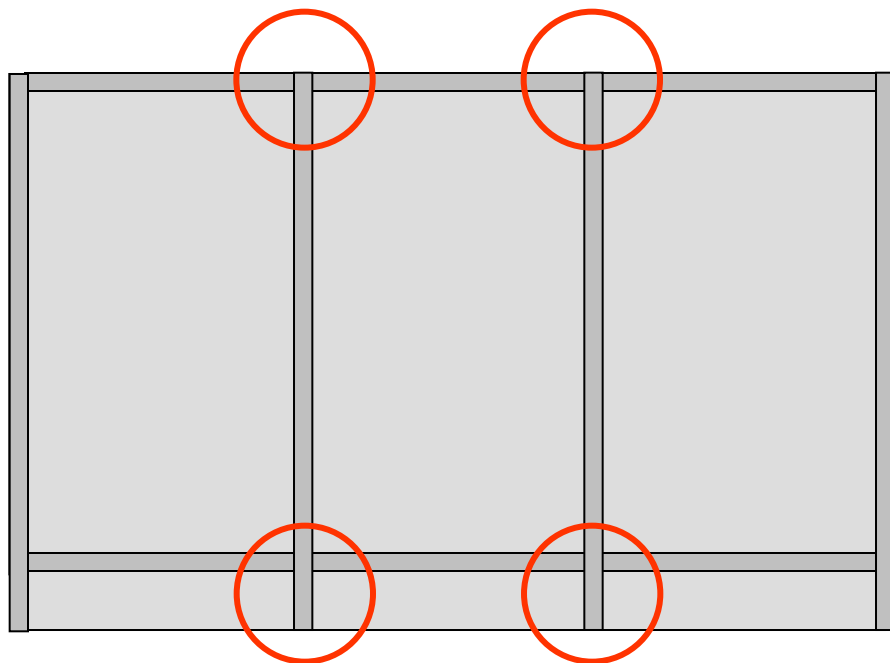
■ Преимущества:

- Профили можно устанавливать на верхнюю и нижнюю панель еще до сборки корпуса

■ Недостатки:

- Корпус необходимо собирать на боку, а затем поднимать в вертикальное положение после установки задней панели. Это требует достаточной высоты помещения
- Конструкция шкафа должна поддерживаться цокольными панелями

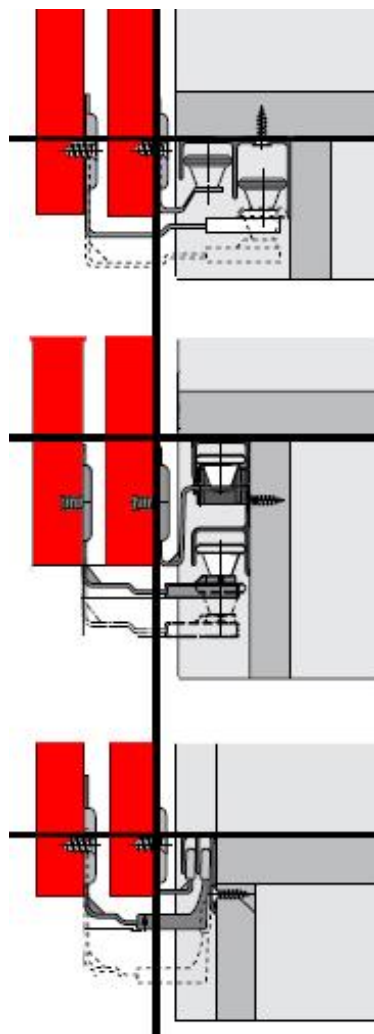
Конструкция корпусов для раздвижных дверей



Конструкция «Стена-Стена» с отдельной верхней панелью

- **Преимущества:**
 - Шкаф может быть собран вертикально
 - Разделенная верхняя и нижняя панели допускают более широкие проемы в корпусе
 - Верхняя и нижняя панели меньше прогибаются из-за меньшей длины
- **Недостатки:**
 - Профили для дверей устанавливаются только после сборки корпуса

Конструкция корпусов для раздвижных дверей



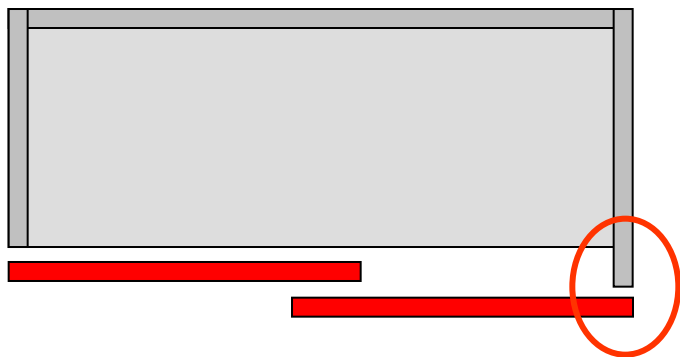
Различные конструкции цоколя

Направляющий профиль под нижней панелью

- **Преимущества:**
 - Профиль практически не виден
 - Достаточно места для направляющих под ролики
- **Недостатки:**
 - Конструкция шкафа с цоколем отличается внешне от шкафа с распашными дверями

Направляющий профиль перед нижней панелью

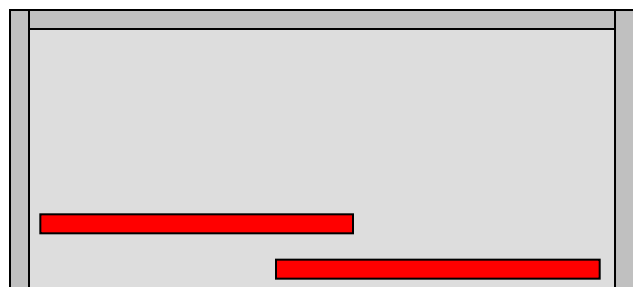
- **Преимущества:**
 - Конструкция цоколя сопоставима с корпусом с распашными дверями
- **Недостатки:**
 - Профиль виден



Различные положения дверей

Накладные двери

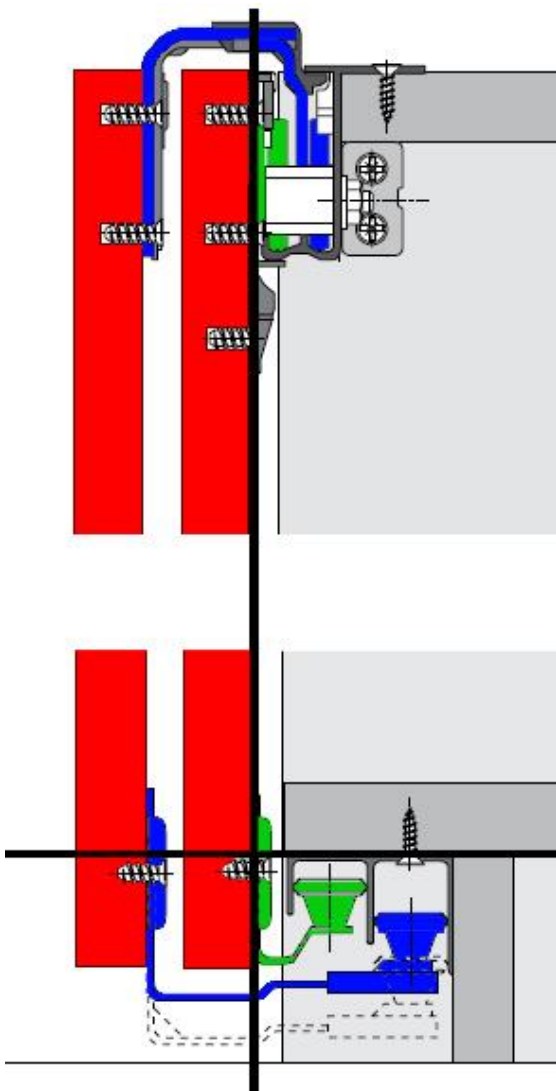
- Боковины корпуса должны быть разной глубины, это необходимо для полного наложения дверей на торцы боковин
- Двери закрывают стороны корпуса. А также верхнюю и нижнюю панели



Внутренние двери

- Боковины корпуса шкафа имеют одинаковую глубину
- Двери двигаются внутри корпуса, между боковинами, верхний и нижний профиль полностью утоплены внутрь

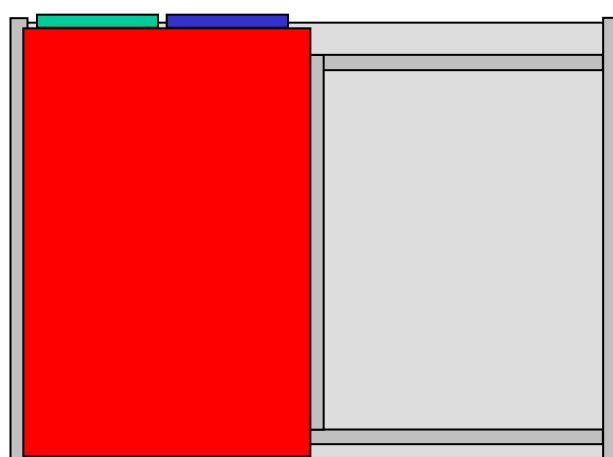
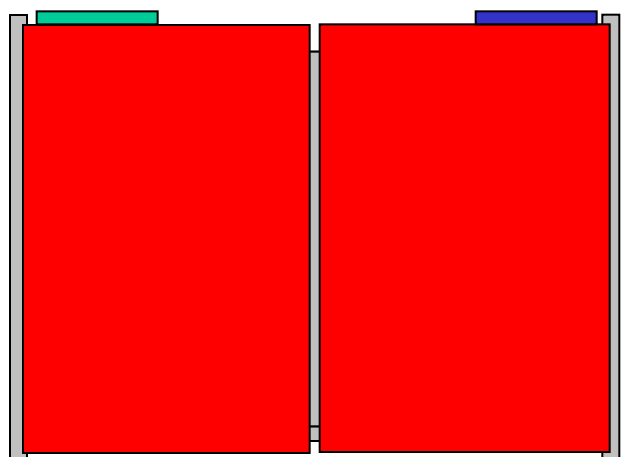
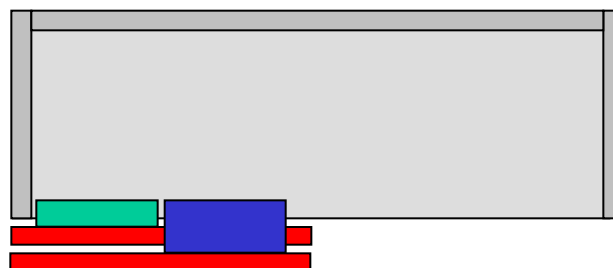
Конструкция корпусов для раздвижных дверей



Наложение дверей на примере TopLine L

- Ролики задней двери перемещаются по передней дорожке ходового профиля
- Ролики передней двери перемещаются по задней дорожке ходового профиля
- Ходовой и направляющий элементы передней двери заходят за заднюю дверь

Конструкция корпусов для раздвижных дверей



Наложение раздвижных дверей на примере InLine

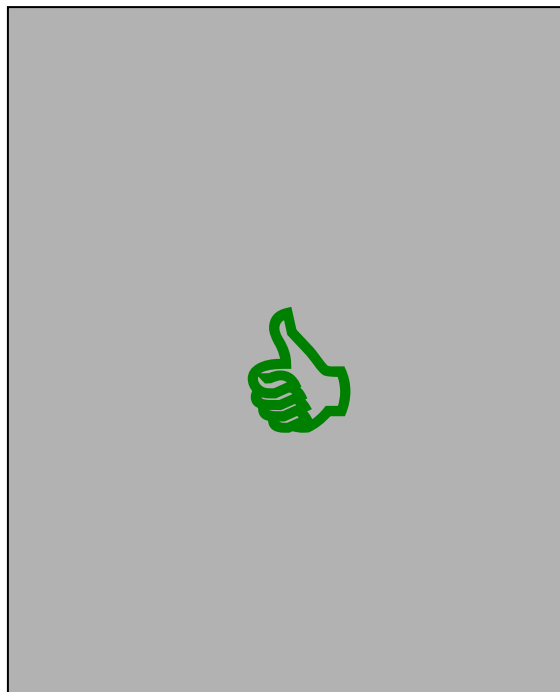
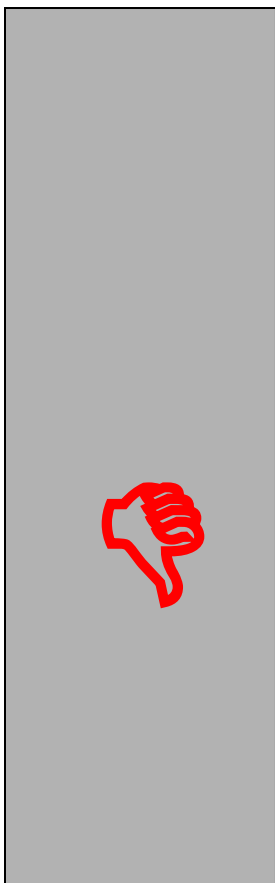
- Создается сплошная поверхность заподлицо в закрытом состоянии, дверь потянуть вперед для открывания
- При закрывании дверь снова прижимается к корпусу заподлицо

Конструктивные параметры



Последовательность сборки

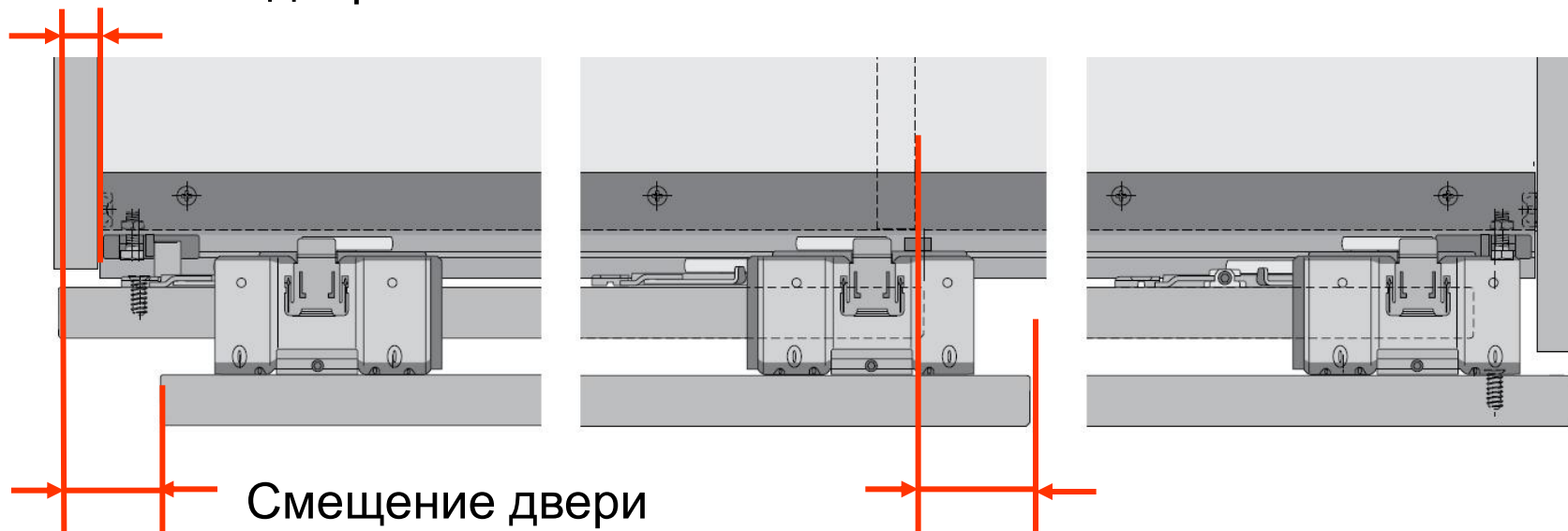
- Сначала определяется основной дизайн мебели
- Затем выбирается необходимое внутреннее наполнение
- Это включает в себя определение целого ряда параметров ...



Рекомендованный размер дверей

- Узкие и высокие являются критичным выбором, так как ходовые и направляющие элементы находятся слишком близко друг к другу, ход дверей будет более шатким с таким типом
- Более широкие двери будут более стабильны и устойчивы, так как ходовые элементы находятся далеко друг от друга
- Оптимальное соотношение ширина / высота: ширина двери должна быть не менее половины высоты

Наложение двери

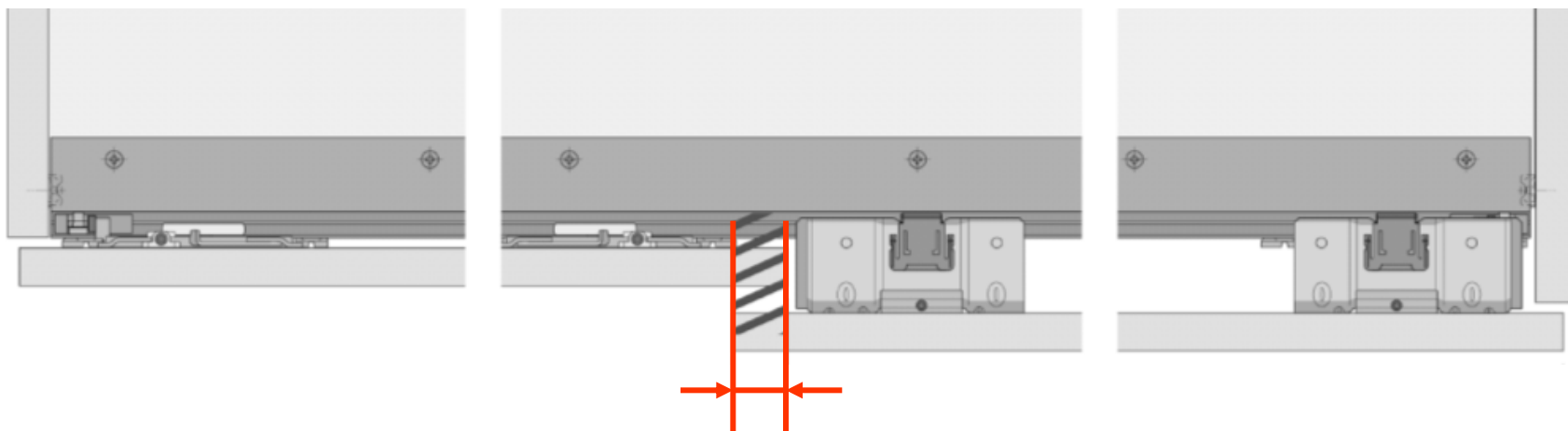


Смещение двери

Выступ двери

Наложение, смещение и выступ дверей

- Наложение дверей – дверь закрывает корпус
- Смещение двери – расстояние при котором происходит ограничение хода, чтобы предотвратить соударение с ручкой задней двери
- Выступ двери – степень открывания двери относительно центральной панели

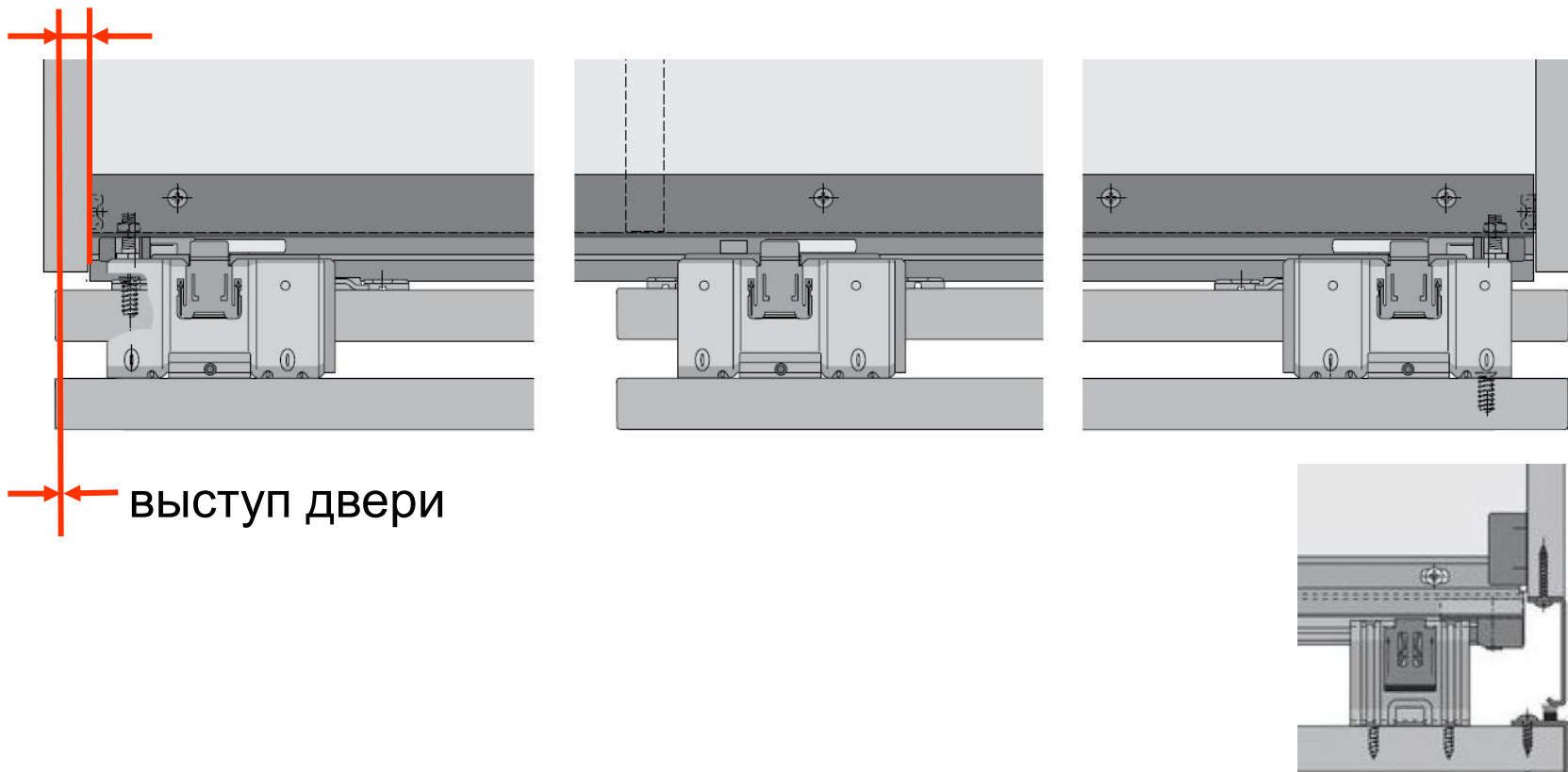


Нахлест дверей

- Нахлест дверей должен быть больше, примерно в два раза, чем зазор между передней и задней дверью, чтобы избежать возможности видеть через этот зазор внутренность шкафа
- На алюминиево-рамочных дверях ширина рамки часто используется как расчетный размер нахлеста, что дает возможность позиционировать рамочные секции передней и задней двери точно напротив друг друга посередине корпуса

Конструктивные параметры

Наложение двери



Полное наложение

- Передняя дверь полностью перекрывает заднюю
- Двери должны быть одинакового размера

Системы фурнитуры для раздвижных дверей

А как это в жизни?



А как это в жизни?



А как это в жизни?



А как это в жизни?



А как это в жизни?



А как это в жизни?



 Autres données relatives au produit et constructions d'armoires choisies sur le site internet Hettich: www.hettich.com/short/67791e



InLine XL

InLine XL Система раздвижных дверей с фасадами в одной плоскости



Почему именно створки в одной плоскости?

- Раздвижные двери большого размера это ключ к созданию современной стильной мебели
- Створки в одной плоскости привлекают своим чистым и строгим видом
- Открываются новые возможности для дизайна

InLine XL Система раздвижных дверей с фасадами в одной плоскости



Решения для кухни

- InLine XL позволяет проектировать кухни со строгим пуристическим дизайном за счет создания больших плоскостей
- Превращать высокие корпуса, колонны бытовой техники и даже целые мини-кухни в отдельные объекты дизайна

InLine XL Система раздвижных дверей с фасадами в одной плоскости



Решения для жилой зоны

- Мебель с дверьми большого размера создают ощущение премиального продукта
- Система фурнитуры InLine XL с фасадами в одной плоскости полностью удовлетворяет данным требованиям качества

InLine XL

Преимущества в деталях

InLine XL Преимущества в деталях



Нет ручек, нет выступов, нет проблем...

- InLine XL - это первая система раздвижных дверей, которая позволяет полностью обойтись без традиционных ручек
- Свобода в создании индивидуального дизайна шкафа - ручки можно установить в любом месте фасада
- Двери шкафа открываются без ограничения хода и с минимальными фугами, полностью открывая доступ к внутреннему пространству шкафа

InLine XL Преимущества в деталях



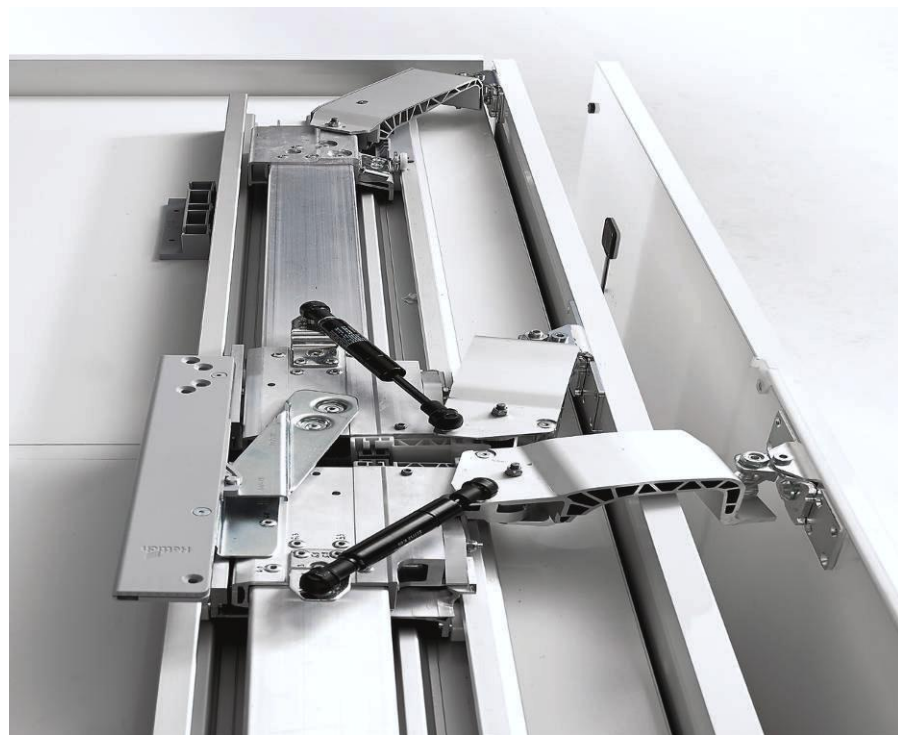
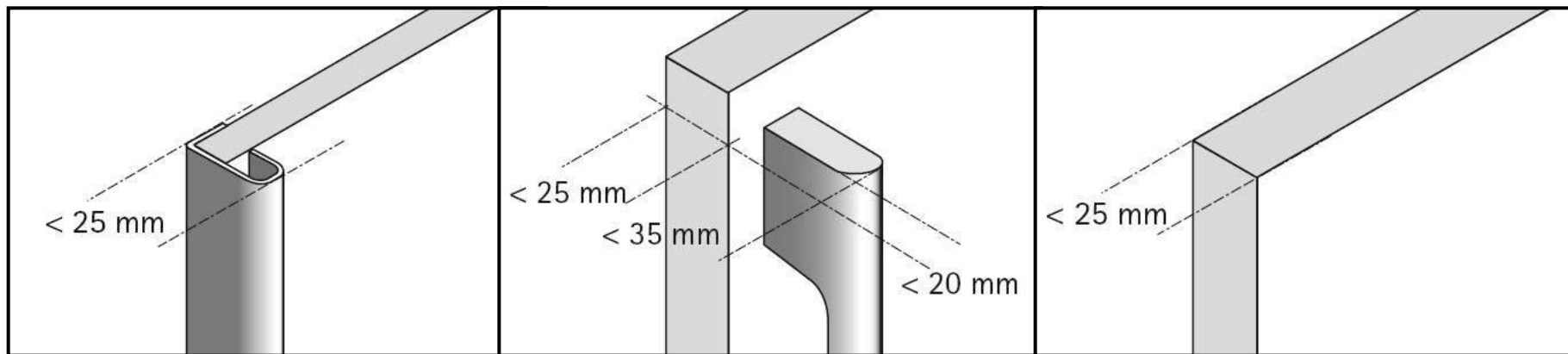
Кинематика движения

Система InLine XL совершает четыре основных движения:

- При открывании сначала отодвигается дверь от корпуса по особой криволинейной траектории
- Затем фурнитура линейно перемещает переднюю дверь перед задней дверью параллельно корпусу
- Закрывание - в обратном порядке

Ни что так не привлекает, как процесс открывания и закрывания дверей

InLine XL Преимущества в деталях



Ручки высотой до 35 мм

- Траектория движения двери позволяет установить ручку высотой до 35 мм
- ... и в любой позиции

InLine XL Преимущества в деталях



Открывание дверей без ограничения: аккуратный снаружи, практичный внутри

- В открытом положении двери полностью перекрывают друг друга
- Внутренние ящики шкафа легко и свободно открываются

Без дополнительных дистанционных накладок

InLine XL

Ассортимент



Schiebesystem
► InLine XL
► Systemkomponenten

Systemkomponenten

► Sets inklusive Dämpfergruppen Skint Softex

Stärke	Bestell-Nr.	VE
700 - 810 mm	9 548 130	1
820 - 900 mm	9 548 201	1
890 - 1014 mm	9 548 202	1
1014 - 1100 mm	9 548 203	1
1200 - 1280 mm	9 548 204	1
1300 - 1400 mm	9 548 205	1
1400 - 1480 mm	9 548 206	1
1600 - 1700 mm	9 955 521	1
1800 - 1880 mm	9 955 524	1
1900 - 2000 mm	9 955 525	1

Systemkomponenten

► Nicht-relevant Komponenten
► Nicht ab-Stufe Reflektier

Stärke
700 - 1100 mm
1200 - 2000 mm

Schiebesystem
► InLine XL
► Zubehör

Arbeitsblöcke

► Die Arbeitsblöcke sind in verschiedene Varianten
► Die Arbeitsblöcke sind in verschiedenen Größen
► Die Arbeitsblöcke sind in verschiedenen Farben
► Die Arbeitsblöcke sind in verschiedenen Materialien
► Die Arbeitsblöcke sind in verschiedenen Oberflächen

Technische Informationen

Schiebesystem

► InLine XL
► Zubehör

Einbauelemente mit Gewicht 100

Modell-Nr.	VE
9 548 130	1
9 548 201	1
9 548 202	1
9 548 203	1
9 548 204	1
9 548 205	1
9 548 206	1

Einbauelemente mit Gewicht 100

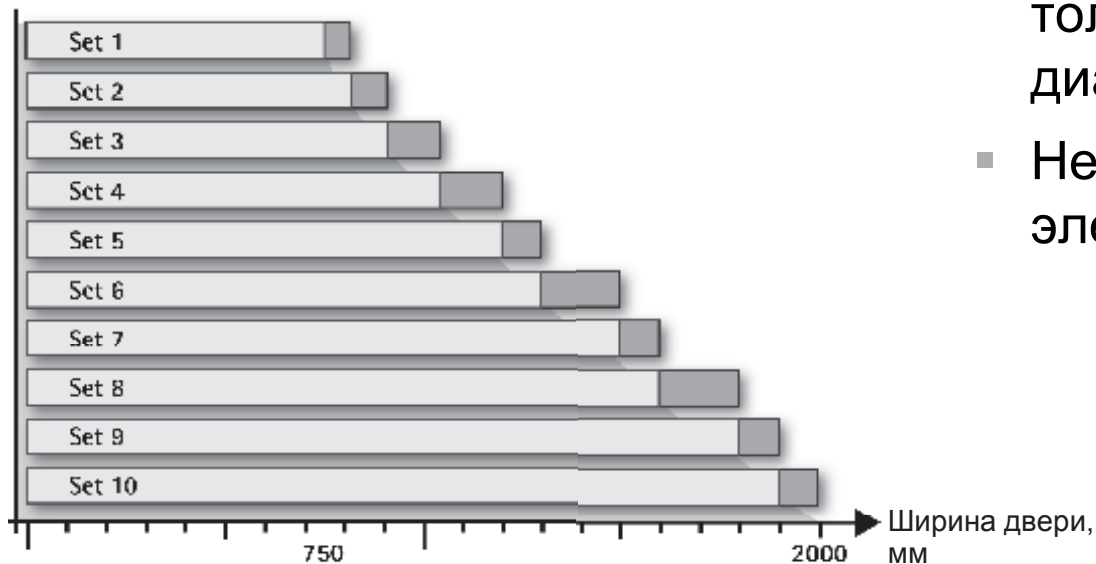
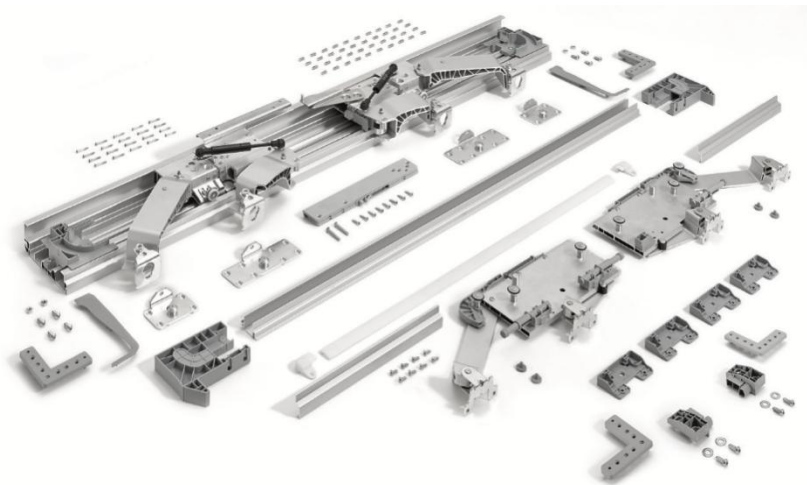
Modell-Nr.	VE
9 548 130	1
9 548 201	1
9 548 202	1
9 548 203	1
9 548 204	1
9 548 205	1
9 548 206	1

Einbauelemente mit Gewicht 100

Modell-Nr.	VE
9 548 130	1
9 548 201	1
9 548 202	1
9 548 203	1
9 548 204	1
9 548 205	1
9 548 206	1

Удобная логистика: поставка комплектами

- 1 комплект фурнитуры на 1 корпус шкафа
- Это уменьшает затраты и делает логистику проще
- Опциональные комплекты для быстрого монтажа указаны в каталоге
- Простой заказ



Удобная логистика:

поставка комплектами

- Десять наборов для фасадов шкафа шириной от 750 до 2000 мм
- Каждый комплект фурнитуры может быть использован только в указанном диапазоне ширины двери
- Не требуется изготовление элементов на заказ!

InLine XL

Преимущества в монтаже



Регулировка двери по высоте

- Регулировка фасада шкафа по высоте и по углу наклона просты и удобны даже при установленной двери
- Двери регулируются легко и точно

InLine XL Преимущества в монтаже



Регулировка наложения

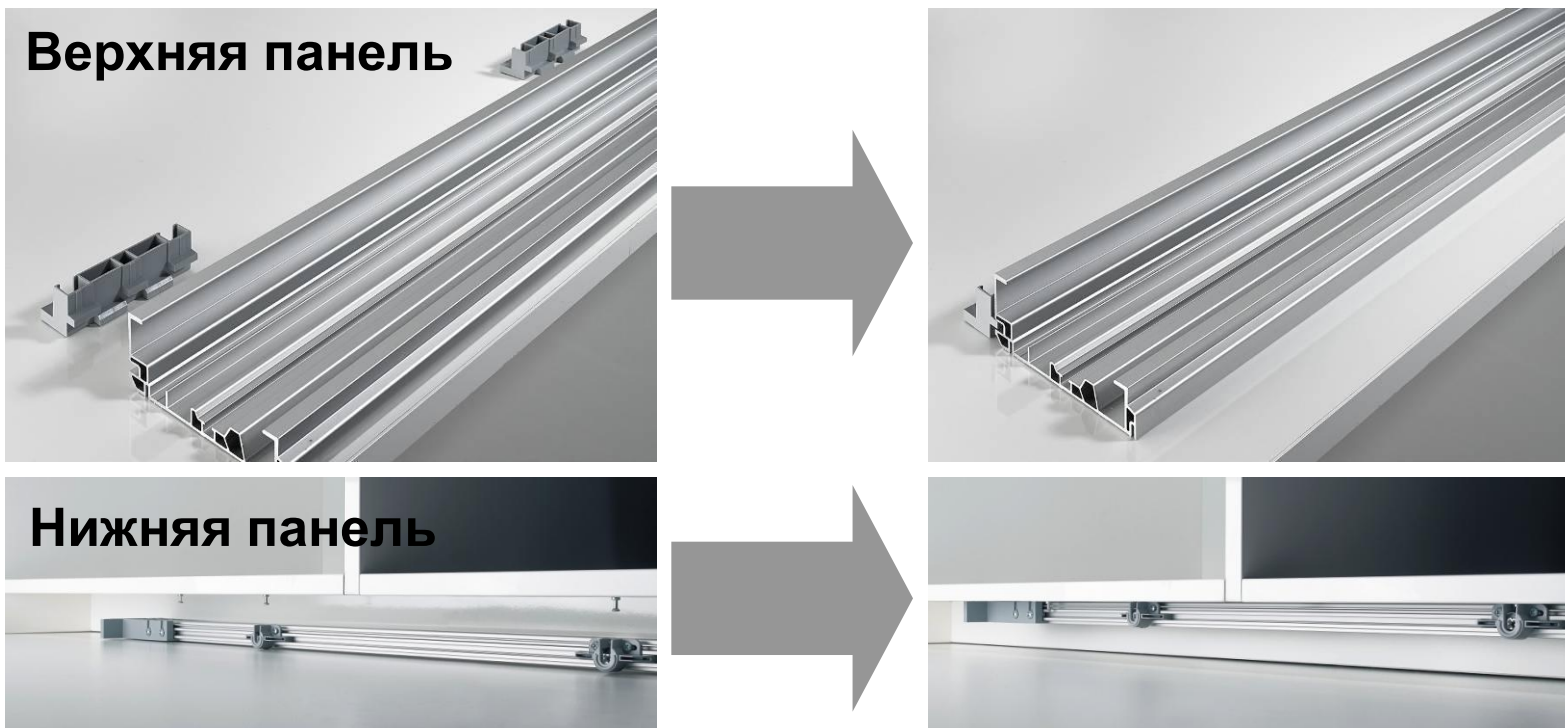
- Наложение двери плавно регулируется
- Для точной финишной регулировки



Регулировка демпфера Silent System при открывании

- Система демпфирования Silent System плавно доводит фасад двери при её открывании и закрывании
- Демпфирование обеспечивает мягкий и тихий ход фасадов
- Усилие демпфера Silent System регулируется

InLine XL Преимущества в монтаже



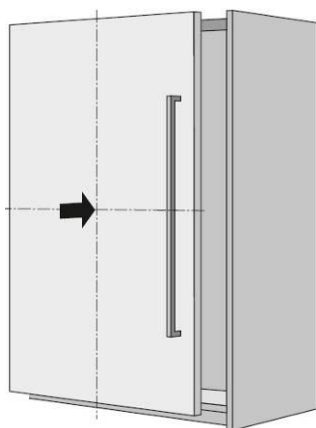
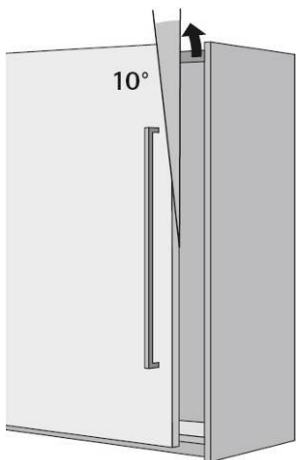
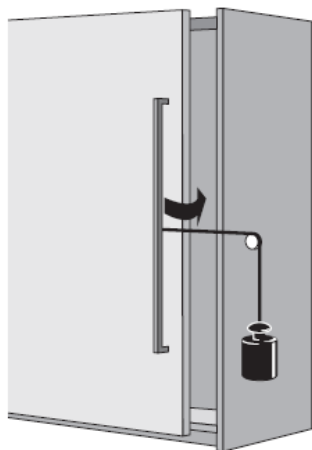
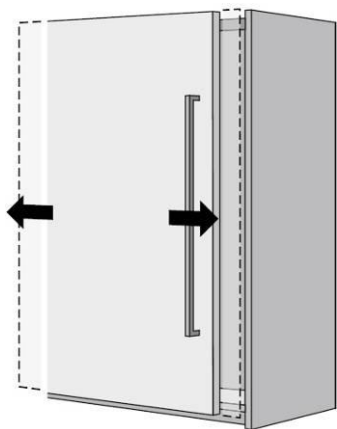
Комплект для быстрого монтажа профилей

- Дополнительный монтажный комплект позволяет устанавливать компоненты системы без видимого крепежа изнутри корпуса
- Удовлетворяются высокие требования по дизайну и обеспечивается высококачественный вид мебели изнутри
- Возможность изготовления корпусов шкафа «от пола до потолка»

InLine XL

Технические характеристики

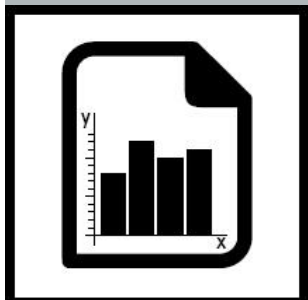
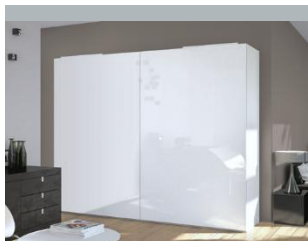
InLine XL Технические характеристики



Стандарты качества, которое удовлетворяет любым требованиям

Качество InLine XL протестировано по DIN EN 15706 и постоянно совершенствуется:

- **Тест на открывание**
более 40,000 циклов открывания
- **Тест на закрывание**
с дополнительной нагрузкой 4 кг
- **Тест на самопроизвольный демонтаж**
нагрузка 250 Н
- **Тест на горизонтальную устойчивость**
нагрузка 250 Н



Техника вкратце

- Система раздвижных дверей с верхним ходовым профилем
- Двери располагаются в одной плоскости
- Для деревянных и алюминиевых дверей
- Вес дверей до 60 кг
- Высота дверей до 2600 мм
- Ширина дверей 750 – 2000 мм
- Толщина дверей 16 – 25 мм
- Регулировки высоты, наложения и угла наклона фасада
- Система демпфирования Silent System работает в обоих направлениях: открывание и закрывание

TopLine XL

Система раздвижных дверей

Незаметная и бесшумная



Премиальная система фурнитуры для раздвижных дверей

- Как заставить дверь весом 80 кг легко катиться?
- Как сделать, чтобы тяжелая дверь плавно закрылась?

TopLine XL дает ответы:

- Вы получаете двери большого формата весом до 80 кг с потрясающе легким и плавным качением
- Проверенное качество Hettich и совершенный дизайн



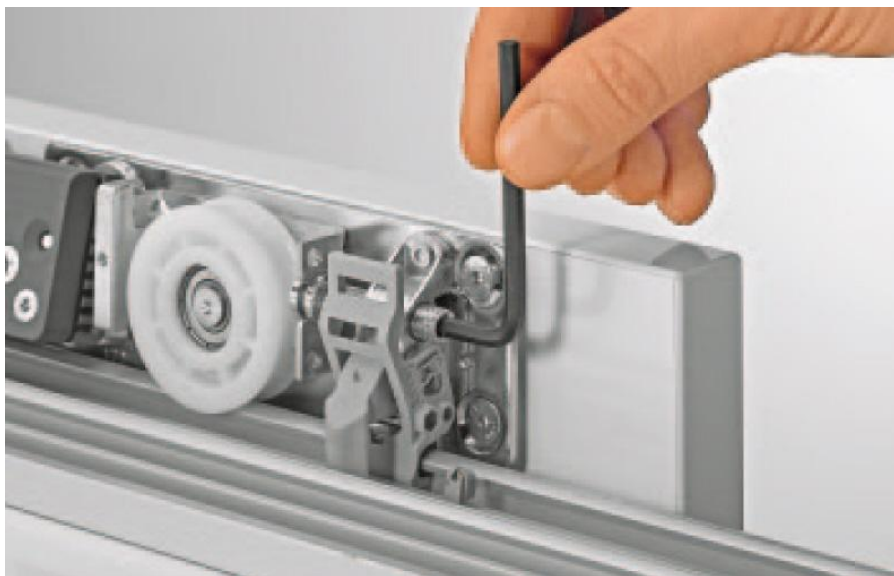
Незаметный и бесшумный

- Новый демпфер Silent System смягчает движение двери, позволяя ей легко и плавно открываться и надежно закрываться в полной тишине
- Скрыт от глаз. Превосходен для совершенного мебельного дизайна



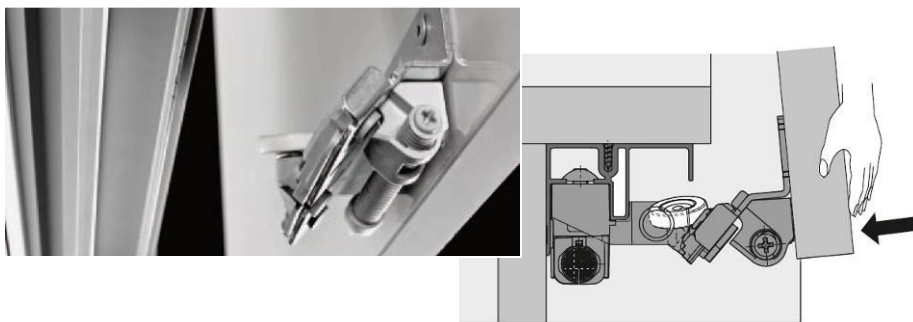
Легкое открывание. Идеальное демпфирование

- Сила демпфирования может быть отрегулирована в зависимости от веса двери и предпочтения клиента
- Даже самая тяжелая дверь открывается с минимальным усилием



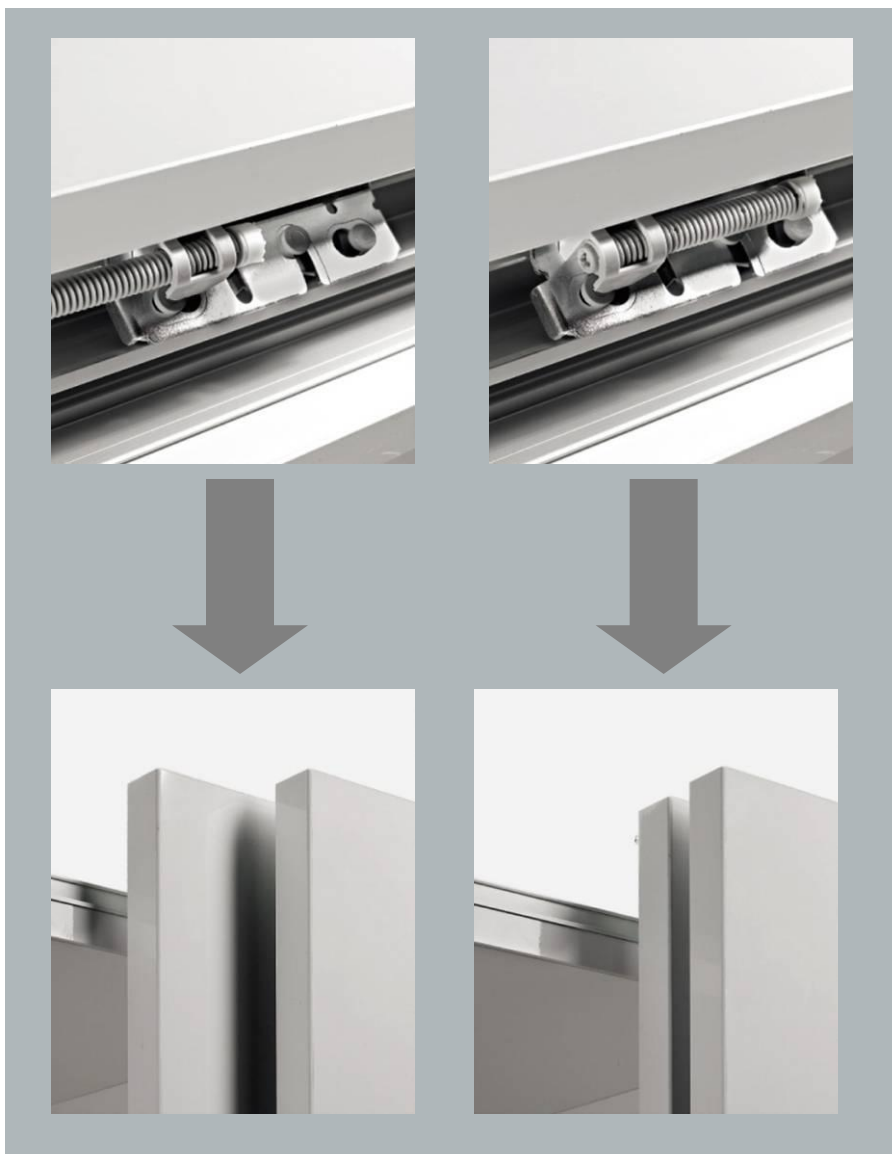
Совершенный дизайн мебели. Простой монтаж

- Большие форматы двери, дизайн от пола до потолка. Легко спроектировать шкаф в нишу
- Минимальное расстояние между дверью и полом 17 мм, дверью и потолком 20 мм
 - Эффективное использование свободного пространства
- Интегрированная регулировка фасада по высоте сбоку доступна и удобна на уже установленных дверях
 - Двери могут быть отрегулированы с высокой точностью



Совершенный дизайн мебели. Простой монтаж

- Раздвижные двери навешиваются на верхний ходовой профиль
- Нажатие на низ двери активирует направляющие ролики и заводит их в направляющий профиль
- После установки дверей компоненты системы полностью скрыты за фасадом



Максимальная свобода дизайна

- Регулировка наложения дверей на нижних направляющих элементах
- ➔ Монтаж любых ручек в нужном месте
- ➔ Полное наложение дверей друг на друга для простого проектирования внутренних ящиков в шкафу
- Наложение дверей на корпус шкафа можно регулировать изменением положения концевого упора на ходовом профиле

Система фурнитуры для раздвижных дверей с верхним ходовым элементом

- TopLine XL / накладная навеска дверей
- Быстрый подбор компонентов системы

Комплекты фурнитуры (использовать совместно с Silent System)

		1 дверь		2 двери	
Мат. толщина двери, мм	Монтажная ширина SW, мм	передняя дверь	задняя дверь	передняя дверь	задняя дверь
19	30	9 181 742	9 181 742	+	L 9 181 744 R 9 183 533
22	33	9 183 613	9 183 613	+	L 9 181 744 R 9 183 533
28	39	9 183 615	9 183 615	+	L 9 181 744 R 9 183 533
33	44	9 183 063	9 183 063	+	L 9 181 744 R 9 183 533
40	51	9 183 616	9 183 616	+	L 9 181 744 R 9 183 533
50	61	9 183 617	9 183 617	+	L 9 181 744 R 9 183 533
задняя дверь-левая			9 181 744		
задняя дверь-правая			9 183 533		

Комплекты демпферов Silent System для закрывания / открывания

		9 181 606	9 181 548

Комплекты профилей с ходовым профилем типа 2

Арматура	Длина, мм	Арматура	Длина, мм
9 135 004	4000 / гладкий	9 135 004	4000 / перфорированный

Комплекты профилей с ходовым профилем типа 3

Арматура	Длина, мм	Арматура	Длина, мм
9 191 153*	4000 / гладкий	9 191 153*	4000 / перфорированный

Система фурнитуры для раздвижных дверей с верхним ходовым элементом

- TopLine XL / накладная навеска дверей
- Быстрый подбор компонентов системы

Комплекты демпферов Silent System для закрывания / открывания

		2 двери		4 двери с синхронизацией	
задняя дверь-левая	средняя дверь	задняя дверь-правая	задняя дверь-левая	средняя дверь	задняя дверь-правая
9 181 744	+ 9 181 742	+ 9 183 533	9 181 744	+ 9 181 742 + 9 186 841*	+ 9 183 533
9 181 744	+ 9 183 613	+ 9 183 533	9 181 744	+ 9 183 613 + 9 189 000*	+ 9 183 533
9 181 744	+ 9 183 615	+ 9 183 533	9 181 744	+ 9 183 615 + 9 189 007*	+ 9 183 533
9 181 744	+ 9 183 063	+ 9 183 533	9 181 744	+ 9 183 063 + 9 189 000*	+ 9 183 533
9 181 744	+ 9 183 616	+ 9 183 533	9 181 744	+ 9 183 616 + 9 188 009*	+ 9 183 533
9 181 744	+ 9 183 617	+ 9 183 533	9 181 744	+ 9 183 617 + 9 189 010*	+ 9 183 533

Комплекты демпферов Silent System для закрывания / открывания

		9 185 664*

Комплекты профилей с ходовым профилем типа 2

Арматура	Длина, мм
9 135 004	4000 / перфорированный

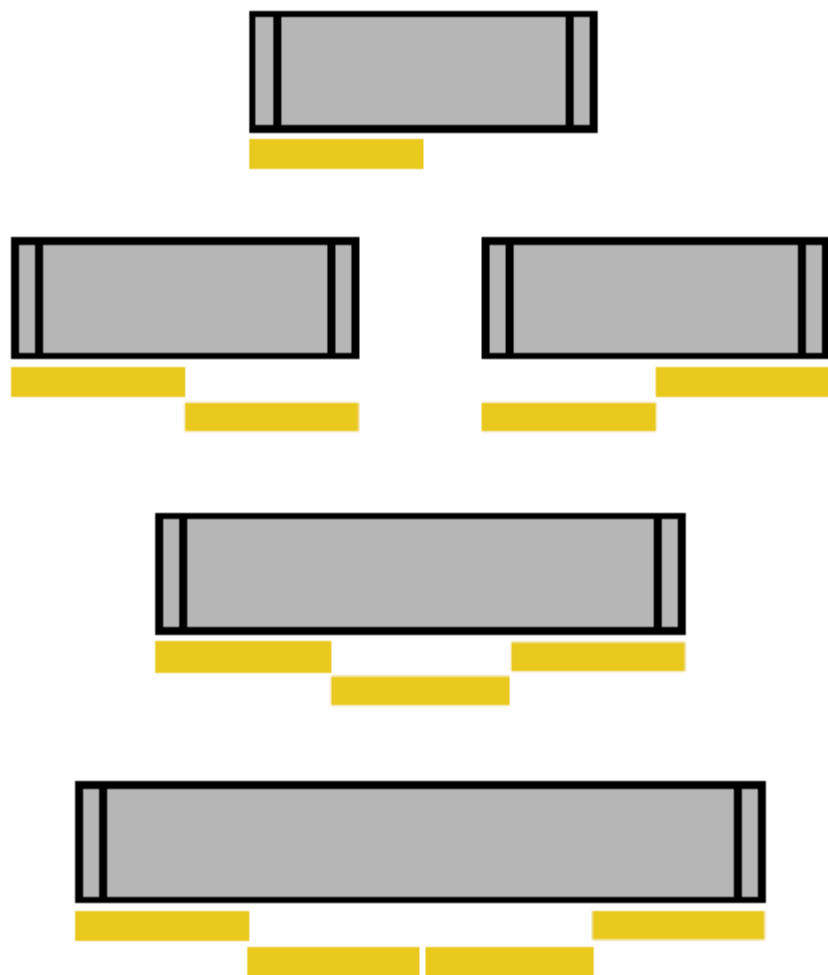
Комплекты профилей с ходовым профилем типа 3

Арматура	Длина, мм	Арматура	Длина, мм
9 191 153*	4000 / перфорированный	9 191 153*	4000 / перфорированный

Просто заказать

Выбери свой комплект:

- Все элементы поставляются в комплектах, выбор которых зависит от:
 - Количества дверей
 - Толщины дверей
- Комплект ходовых и направляющих профилей заказывается отдельно
- Опциональный комплект для демпфирования на открывание



Комплекты TopLine XL

Комплекты для следующих конструкций:

- 2 двери с Silent System (закрывание и соударение), передняя правая или левая дверь
- 3 двери, средняя дверь открывается вправо с Silent System (закрывание и соударение)
- 4 двери (с синхронизацией) центральные двери открываются одновременно

Комплект фурнитуры для передней двери



- ▶ Ходовые элементы со встроенной регулировкой по высоте
- ▶ Направляющие элементы быстрого монтажа
- ▶ Регулировка наклона дверей друг на друга
- ▶ В комплект входят ходовые и направляющие элементы для одной передней двери
- ▶ Применяется только в комбинации с демпфером Silent System

Состав комплекта:

- ▶ 2 ходовых элемента для одной передней двери
- ▶ 2 направляющих элемента для одной передней двери

Примечания:

- ▶ Silent System и профили следует заказывать отдельно
- ▶ Заказывать один комплект фурнитуры для передней двери или один комплект фурнитуры для задней двери

Толщина двери (макс.)	Монтажная ширина EB, мм	Артикул	Кол-во
19	30	9 181 742	1 компл.
22	33	9 183 613	1 компл.
28	39	9 183 615	1 компл.
33	44	9 193 053	1 компл.
40	51	9 183 616	1 компл.
50	61	9 183 617	1 компл.

Комплект фурнитуры для задней двери



- ▶ Ходовые элементы со встроенной регулировкой по высоте
- ▶ Направляющие элементы быстрого монтажа
- ▶ Регулировка наклона дверей друг на друга
- ▶ В комплект входят ходовые и направляющие элементы для одной задней двери
- ▶ Применяется только в комбинации с демпфером Silent System

Состав комплекта:

- ▶ 2 ходовых элемента для одной задней двери
- ▶ 2 направляющих элемента для одной задней двери

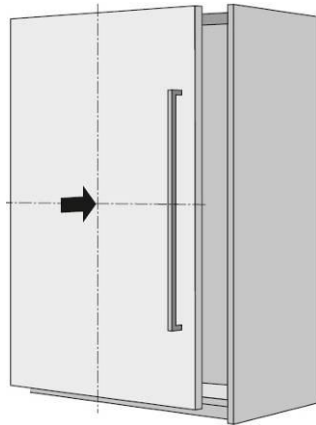
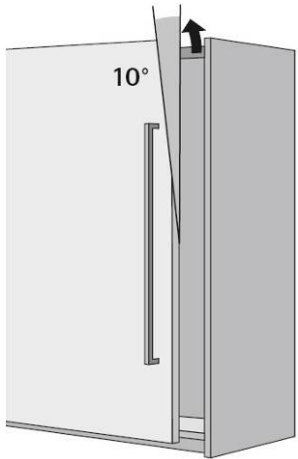
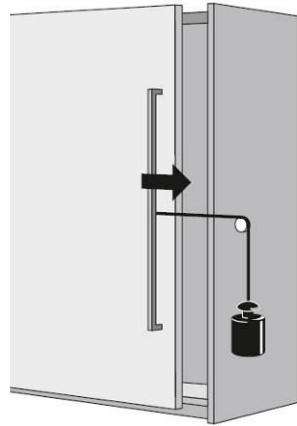
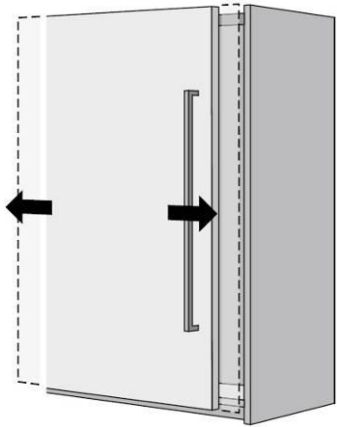
Примечания:

- ▶ Silent System и профили следует заказывать отдельно
- ▶ Заказывать один комплект фурнитуры для передней двери или один комплект фурнитуры для задней двери

Расположение двери	Артикул	Кол-во
Слева	9 181 744	1 компл.
Справа	9 183 533	1 компл.

Различные комплекты в зависимости от толщины двери

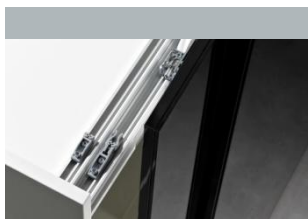
- Комплекты фурнитуры
- TopLine XL
 - Для передней двери
 - EB 30 (19 мм макс.)
 - EB 33 (22 мм макс.)
 - EB 39 (28 мм макс.)
 - EB 44 (33 мм макс.)
 - EB 51 (40 мм макс.)
 - EB 61 (50 мм макс.)
 - Для задней двери
 - Задняя дверь справа
 - Задняя дверь слева



Стандарты качества, которое удовлетворяет любым требованиям

Системы раздвижных дверей TopLine XL постоянно подвергаются контролю качества:

- **Тест на открывание**
более 40,000 циклов открывания
- **Тест на закрывание**
с дополнительной нагрузкой 4 кг
- **Тест на самопроизвольный демонтаж**
нагрузка 250 Н
- **Тест на горизонтальную устойчивость**
нагрузка 250 Н



Технические характеристики

- 2-дорожечная система раздвижных дверей с верхним ходовым профилем
- Накладные конструкция створок
- Вес двери до 80 кг
- Высота двери до 2600 мм
- Ширина двери 700 – 2000 мм
- Толщина двери 16-50 мм
- Регулировка высоты двери, наложения двери, фуги и усилия демпфирования
- Низкое усилие на открывание двери
- Быстрый монтаж компонентов системы
- Регулируемое система демпфирования на закрывание, открывание, соударение дверей

TopLine L

Система раздвижных дверей

Преимущества в деталях

Система фурнитуры для раздвижных дверей с верхним ходовым элементом

▶ TopLine L / накладная навеска дверей / ходовой профиль перед верхней панелью



Умное решение для любого интерьера.

Система TopLine L универсальна, монтаж и регулировка впечатляют своей простотой. TopLine L позволяет с легкостью выровнять допуски. Эта система – выбор тех, кто ценит функциональность, практичность и дополнительный комфорт открывания и закрывания благодаря

демпферу Silent System. Даже массивные, тяжелые двери закрываются плавно и бесшумно. Направляющие и ходовые элементы с монтажом перед верхней панелью могут использоваться для шкафов с двумя и тремя дверями, как для рамных, так и для обычных дверей.



Плавно и бесшумно: демпфер Silent System позволяет открывать и закрывать любую раздвижную дверь.



Больше комфорта каждый день: демпферы Silent System позволяют открывать двери с минимальным усилием.



Восхитительные фасады: открывание дверей без ручек без ограничения хода, с демпфером для закрывания и открывания.



Полный доступ: открывание дверей без ограничения хода для широких внутренних ящиков.



Универсальная система: для деревянных дверей толщиной до 40 мм и алюминиевых рам шириной от 50 мм.



Удобный монтаж дверей: навесить дверь на ходовой профиль, защелкнуть направляющие элементы внизу – готово!



Идеальное выравнивание фасада шкафа: легкий доступ к регулировке по высоте уже навешенных дверей.

TopLine L



Многофункциональность с высоким качеством

- Как легко установить раздвижную дверь весом 50 кг?
- Что общего между сплошным фасадом и рамной дверью?

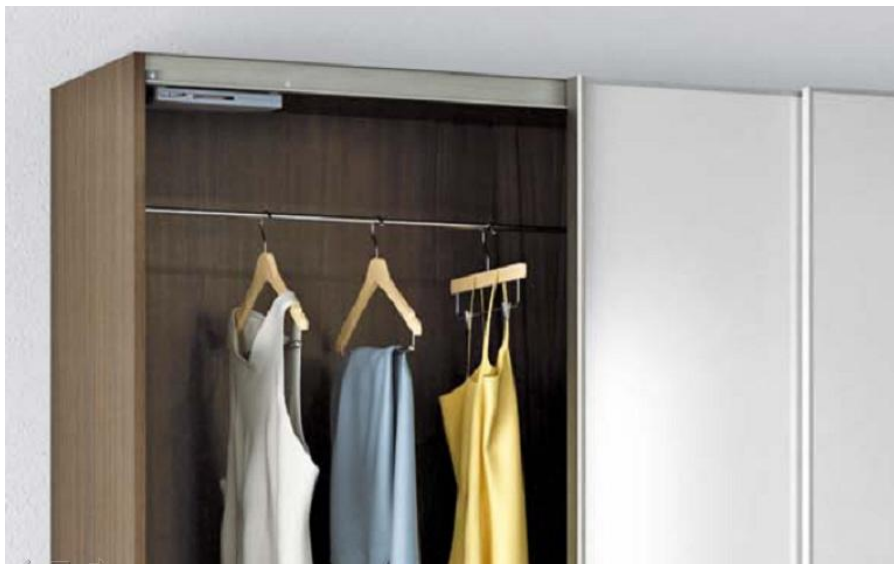
TopLine L дает ответы:

- TopLine L предлагает уникальную свободу дизайна для рамных и сплошных дверей благодаря одинаковым компонентам
- Удобная встроенная регулировка дверей



Преимущества для клиентов

- Система фурнитуры для шкафов с накладными раздвижными фасадами и верхним ходовым профилем
- Использование больших дверей весом до 50 кг
- Опциональное демпфирование
- Простой монтаж дверей
- Регулировка положения дверей без ее демонтажа, непосредственно на корпусе шкафа



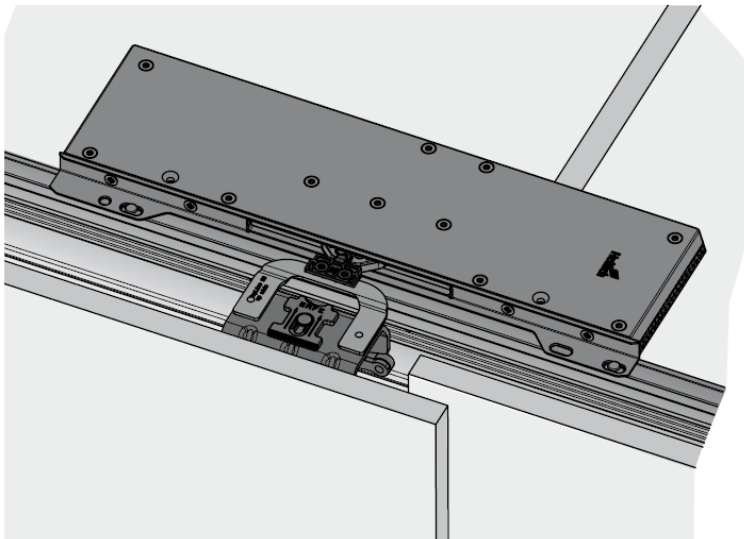
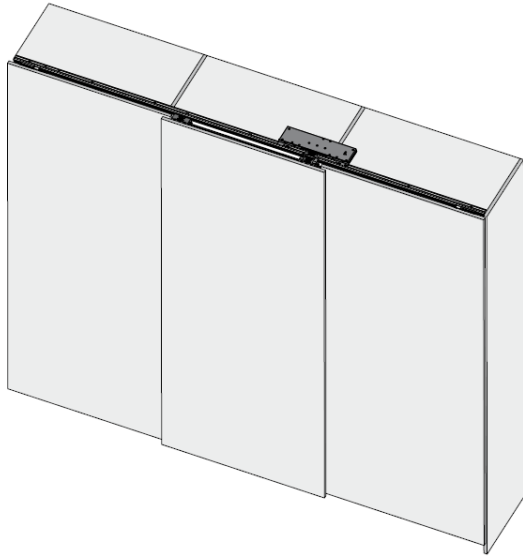
Преимущества для клиентов

- TopLine L предоставляет неограниченные возможности по реализации любых индивидуальных требований по конструкции и дизайну
- Толщина фасадов от 16 до 40 мм
- Ширина рамного профиля двери от 50 мм
- Для рамочных фасадов и для сплошных дверей применяются одинаковые верхние ходовые и нижние направляющие элементы



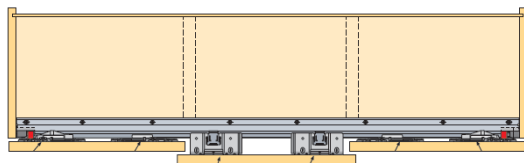
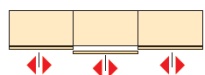
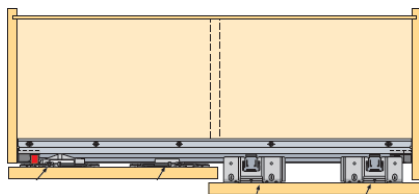
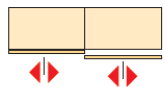
Преимущества для клиентов

- Быстрый монтаж:
 - Простая навеска дверей на ходовой профиль
 - Направляющие элементы за счет своей конструкции легко фиксируются в направляющем профиле
 - Простая регулировка фасадов по высоте



Демпфирование средней двери для 3-х дверных шкафов

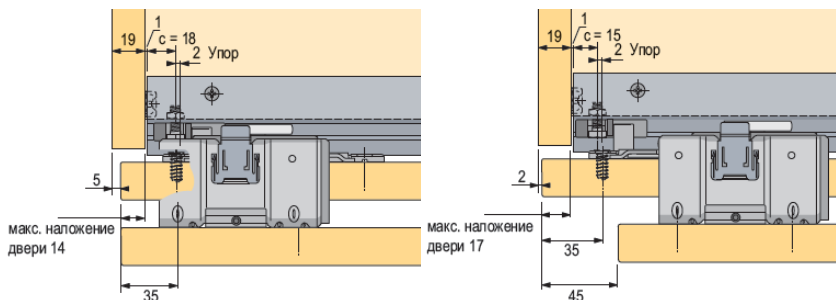
- Премиальное демпфирование для 3-х дверных шкафов
- Демпфер на закрывание средней створки в обоих направлениях: справа и слева
- Мягкая и бесшумная работа демпфера
- Малое усилие открывания двери
- Демпфер устанавливается над верхней панелью шкафа и незаметен для глаз

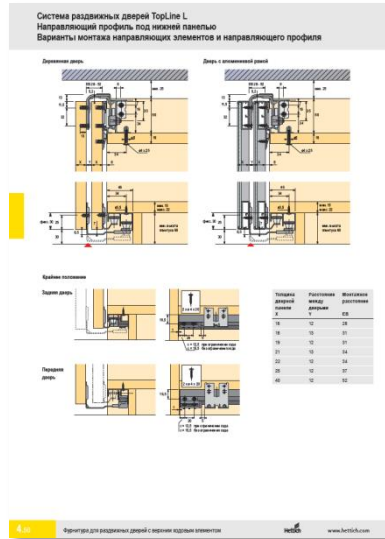
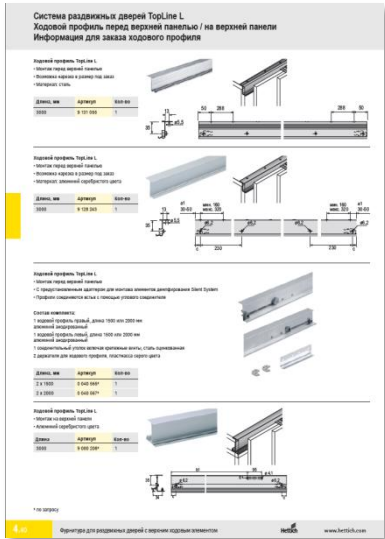


Простота комплектации

Для комплектации нужно знать:

- Количество дверей
- Открывание дверей с ограничением хода или без ограничения
- Толщина двери (влияет на монтажное расстояние EB)
- Монтаж ходового профиля перед или над верхней панелью
- Монтаж направляющей системы перед или под нижней панелью (перед цоколем)

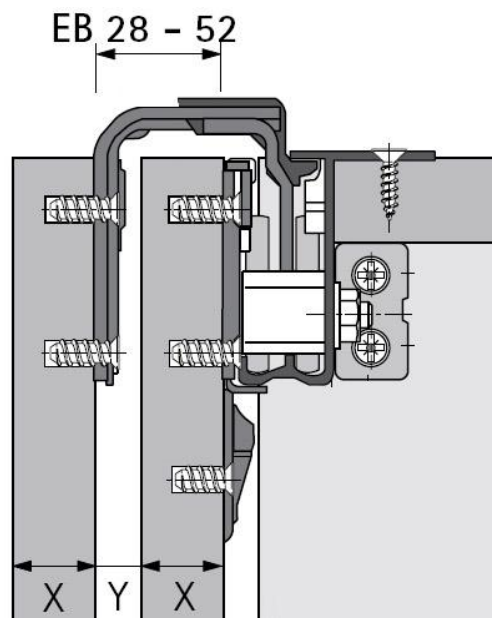




Простота комплектации

Набор фурнитуры TopLine L состоит из:

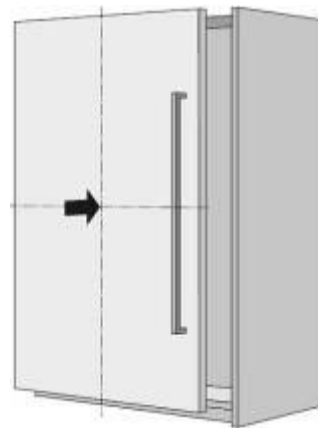
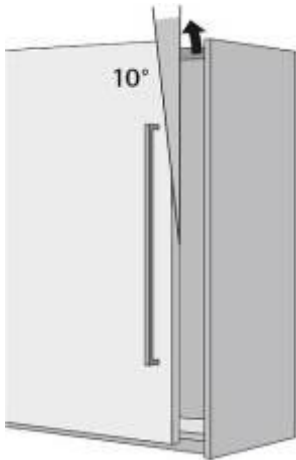
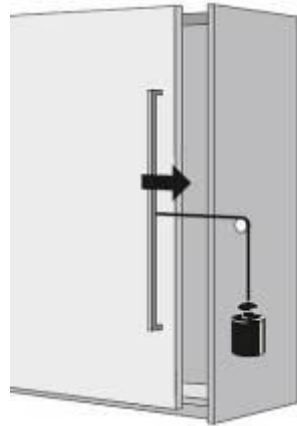
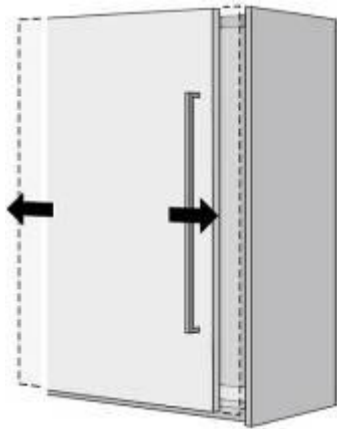
- Ходовой профиль TopLine L перед верхней панелью или над ней
- Направляющий профиль STB 11
- Комплект фурнитуры для заданного открывания, монтажной ширины EV, ходового и направляющего профиля
- Демпфер Silent System для монтажа под ходовым профилем (опция)



X	Y	EB
16	12	28
18	13	31
19	12	31
21	13	34
22	12	34
25	12	37
40	12	52

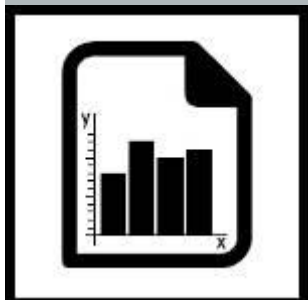
Компоненты выбираются в зависимости от толщины двери

- 5 типоразмеров монтажного расстояния EB: 28,31,34,37 и 52 мм
- Толщина дверей от 16 до 40 мм. Соответствие толщины двери и монтажного размера EB указаны в таблице



Стандарты качества, которое удовлетворяет любым требованиям

- **Тест на открывание**
более 40,000 циклов открывания
- **Тест на закрывание**
с дополнительной нагрузкой
4 кг
- **Тест на самопроизвольный
демонтаж**
нагрузка 250 Н
- **Тест на горизонтальную
устойчивость**
нагрузка 250 Н



Технические характеристики

- 2-дорожечная система раздвижных дверей с верхним ходовым профилем
- Накладная конструкция дверей
- Вес двери до 50 кг
- Высота двери до 2600
- Ширина двери 700 мм - 1500 мм
- Толщина двери 16 мм – 40 мм
- Регулировка двери ± 3 мм
- Усиленная защита от коррозии
- Открывание с ограничения хода и без него
- Направляющие элементы быстрого монтажа
- Демпфирование на открывание, закрывание
- Тестирована по DIN EN15706, уровень 3

TopLine M

Система раздвижных дверей

Гибкий дизайн



- Система фурнитуры для шкафов с накладными раздвижными фасадами и верхним ходовым профилем, которая может поставляться в комплекте с ручками-профилями для фасада
- Оптимальное сочетание цены и качества в мире фурнитуры для шкафов с раздвижными дверьми. Идеально подходит для гардеробов в детских комнатах и спальнях



- Существующий корпус шкафа с распашными дверьми можно сохранить и дополнить с двух сторон концевыми профилями
- Элегантный ходовой профиль не выделяется на фоне общего дизайна шкафа
- Вес двери несет на себе верхняя панель шкафа, возможны различные варианты исполнения нижних направляющих профилей: перед нижней панелью и под ней



Комфортное закрывание при минимуме пространства.

- TopLine M с Silent System предлагает комфортное закрывание створок и требует одновременно минимум места для установки
- Система Silent System бережно подхватывает дверь и закрывает её надёжно и бесшумно
- Простой монтаж: на каждую дверь требуется установка одного демпфера на верхний ходовой профиль и активатора, который монтируется на внутреннюю сторону фасада. При этом не требуется сверления дополнительных отверстий в на корпусе и фасаде шкафа

TopLine M



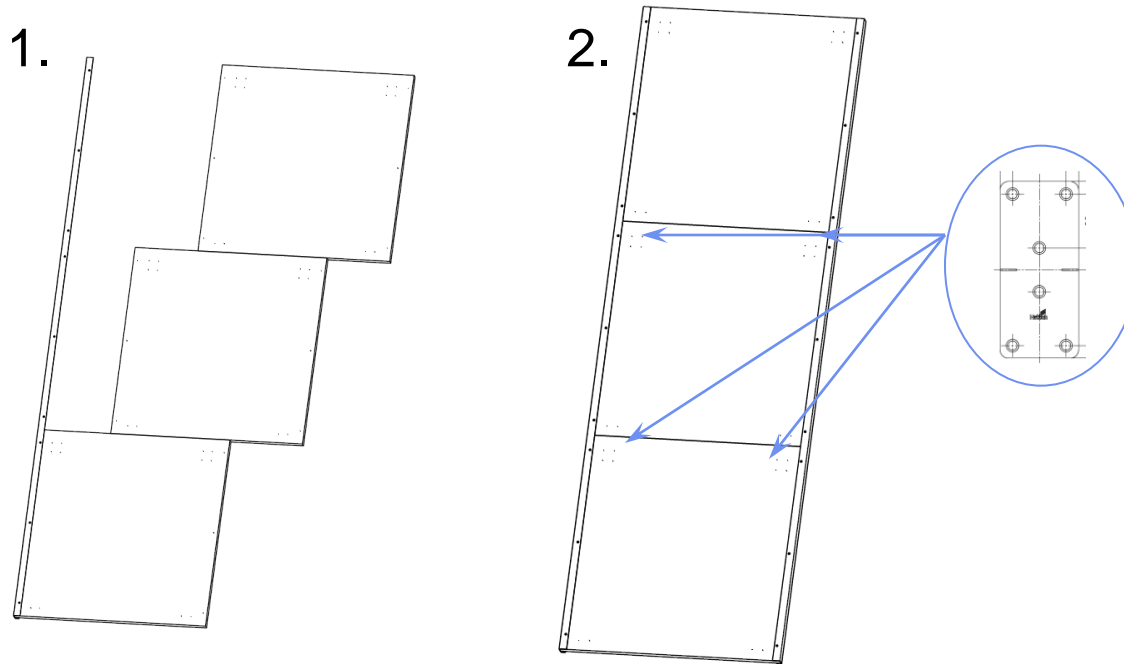
Вес двери:	до 35 кг
Толщина двери:	до 19 мм
Высота двери:	до 2300 мм
Ширина двери:	650 - 1250 мм
Ходовой профиль:	сталь
Направляющий профиль:	пластмасса
Регулировка по высоте:	да (шлицевые отверстия)
Демпфирование:	опционально



- После окончательной регулировки по высоте во избежание провисания двери ходовые ролики должны быть дополнительно закреплены одним или двумя шурупами
- Щёточные уплотнения должны устанавливаться на дверные фасады по высоте между ходовым и направляющим профилями при температуре не менее 10°C

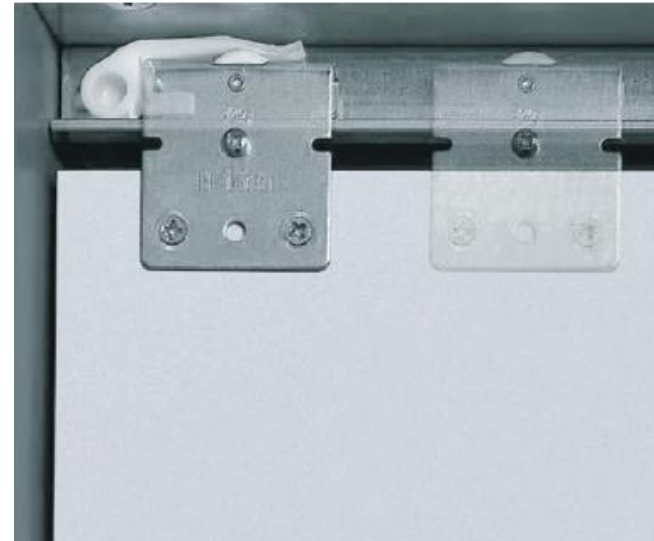
Монтаж двери:

1. Сегменты двери соединить с ручкой-профилем
2. Закрепить сегменты между собой, если необходимо, при помощи монтажных пластин



TopLine 27

Система раздвижных дверей



Оционально Silent System



Для 1-й, 2-х или 3-х дверей в простой конструкции корпуса



Техническое описание

- Минимальная ширина двери 500 мм



SysLine S

Описание системы





Премиальная система для раздвижных дверей небольшого размера

- Новые возможности дизайна в мебели для офиса, кухни и жилой зоны
- Новый уровень комфорта без потери внутреннего пространства: скрытое демпфирование раздвижных дверей небольшого размера

SysLine S

Преимущества в деталях

SysLine S Преимущества в деталях



Премиальная система раздвижных дверей с весом дверей до 15 кг

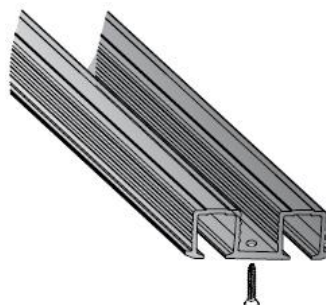
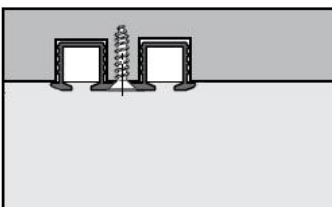
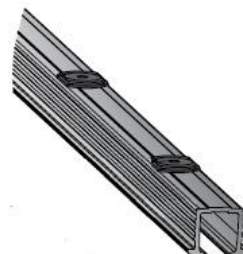
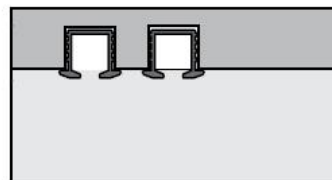
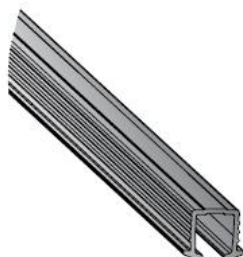
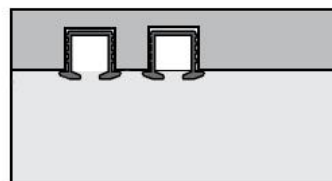
- Решение, которое экономит внутреннее пространство в мебели и гармонично вписывается в современные интерьеры жилой комнаты и кухни
- Новые дизайнерские идеи в кухонной и жилой мебели
- Для верхней панели толщиной от 16 мм
- Тихое и плавное движение двери
- Открывание без ограничения
- Простая регулировка двери без инструмента

SysLine S Преимущества в деталях



Простой монтаж системы

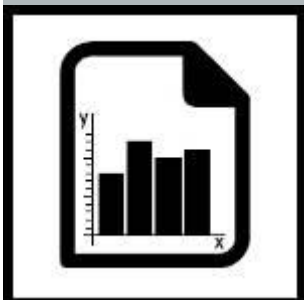
- Фрезерование под профиль аналогично TopLine 112
- Присадка на двери под фурнитуру аналогично TopLine 112
- Надежное крепление ходовых элементов через адаптер
- Регулировка по высоте +/- 1,5 мм
- Возможно демпфирование створки в двух направлениях: закрывание и открывание



Разнообразный выбор профилей

- SysLine S можно использовать с одним из трех типов профилей:
 - под приклеивание
 - с фиксатором
 - под прикручивание





Технические характеристики

- Двухдорожечная система раздвижных дверей с верхним ходовым профилем
- Для вкладных и полунакладных дверей
- Вес двери до 15 кг
- Высота двери 375 – 1500 мм
- Ширина двери 400 – 800 мм
- Толщина двери 16, 18, 19 мм
- Для верхней панели от 16 мм
- Регулировка высоты +/-1,5 мм
- Опциональное демпфирование Silent System
- Направляющие системы STB 11, STB 35 и с направляющим элементами
- Соответствует требованиям DIN EN 15706

SlideLine M

Дизайн в движении



Жилая комната: внутреннее наполнение мебели скрыто за раздвижными дверьми

- Возможность открывать и закрывать различные сегменты мебели
- Удобный доступ к внутреннему содержимому полок
- Электроника скрыта за раздвижной дверью



Кухня: новое прочтение, новые решения

- Новые возможности для дизайна кухонной мебели
- Альтернатива подъемным механизмам



Ванная комната: вариант для зеркальных шкафов

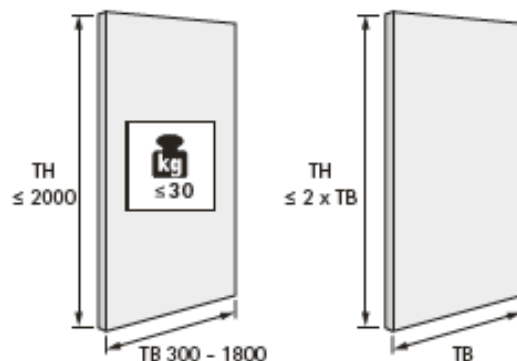
- SlideLine M позволяет гармонично совместить зеркало с открыванием и закрыванием дверей в мебели для ванной комнаты

SlideLine M

Техника вкратце

- ▶ Однородная система фурнитуры для раздвижных дверей с нижним ходовым элементом
- ▶ Накладная навеска дверей
- ▶ Деревянные, стеклянные или алюминиевые рамные двери
- ▶ Вес двери до 30 кг
- ▶ Высота двери до 2000 мм
- ▶ Ширина двери 300–1800 мм
- ▶ Толщина полок 15, 16, 18, 19, 22, 25 мм
- ▶ Регулировка по высоте + / -2 мм
- ▶ Демпфер Silent System для закрывания, открывания и для защиты дверей от соударения
- ▶ Быстрый монтаж передней панели без инструмента
- ▶ Соответствует стандарту EN 15706, уровень 1 или 3

Размеры и вес двери

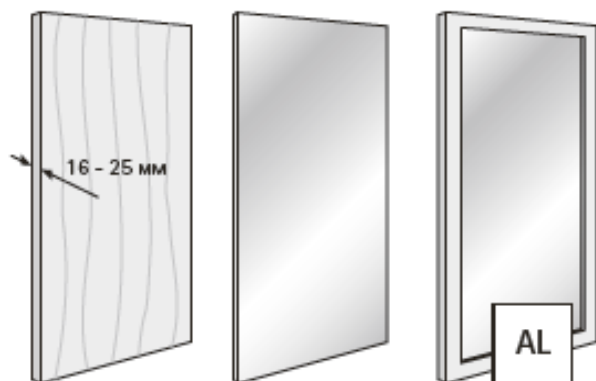


TB	300	400	500	600	700	800	900	1000	...	1800
TH ≤	600	800	1000	1200	1400	1600	1800	2000	...	2000



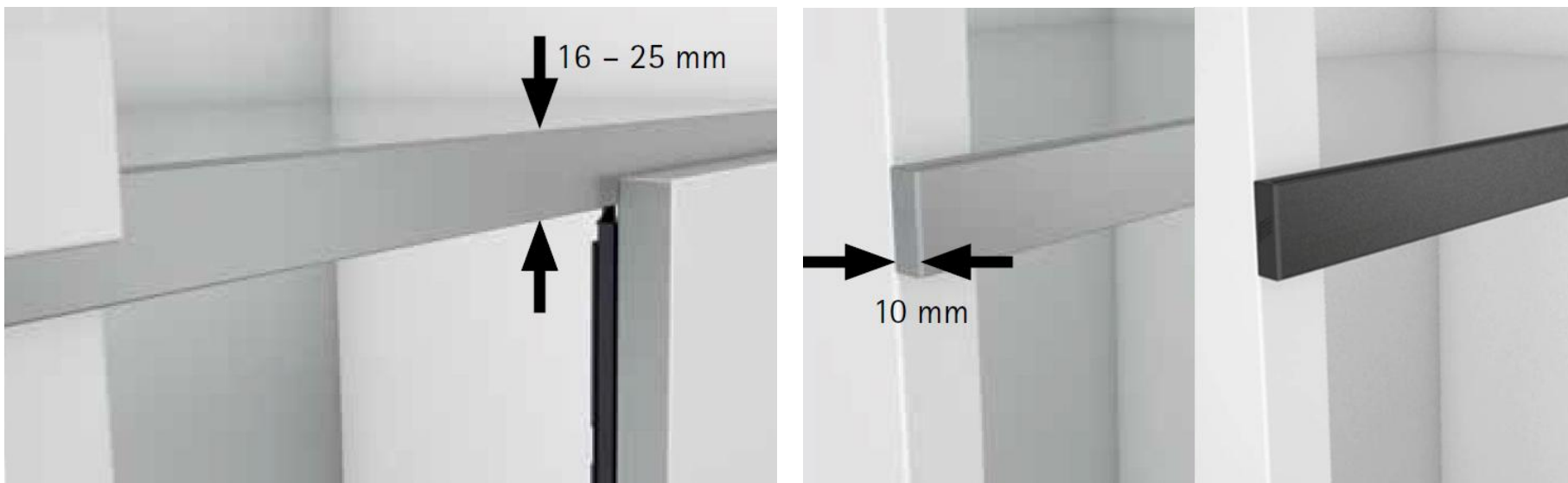
см. стр. 1208 - 1209

Материал двери



Количество и положение дверей





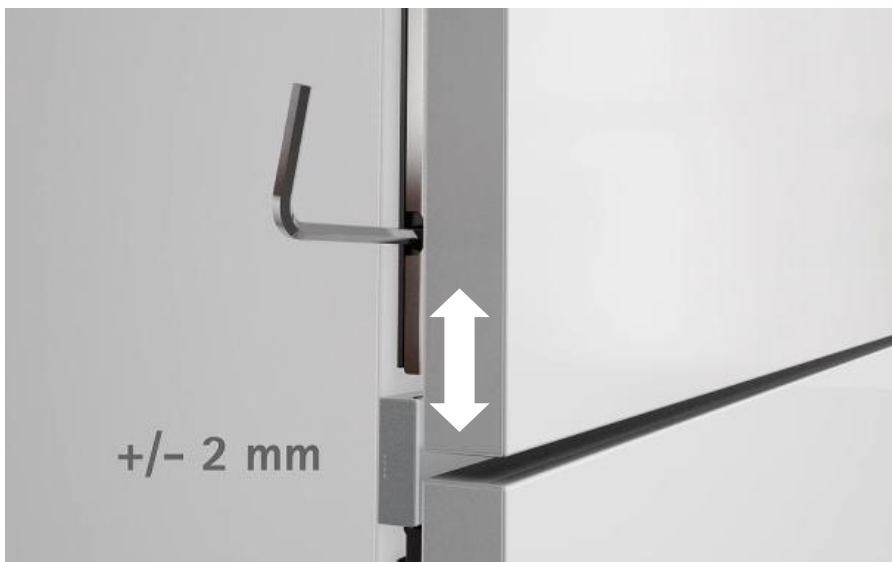
Разнообразие дизайна и конструкции ходового профиля

- Минимальный зазор между корпусом и дверью благодаря небольшой толщине профиля всего в 10 мм
- Свобода выбора дизайна и толщины полок благодаря различной высоте ходового профиля: 16, 18, 22 и 25 мм
- Возможность монтажа дверей друг над другом на один профиль
- Доступные цвета: серебристый и черный



Легкая установка фурнитуры

- Простое изготовление фасадов, дополнительная фрезировка не требуется. Ходовые и направляющие элементы надо только зафиксировать шурупами



Удобная регулировка фасада – красивый вид

- Раздвижная дверь регулируется по высоте +/- 2 мм благодаря интегрированной в ходовой элемент регулировке
- Точная регулировка с помощью шестигранного ключа
- Регулировку по высоте можно делать на уже установленной двери
- Перед регулировкой двери нужно деактивировать защитный фиксатор на направляющем элементе



Ассортимент SlideLine M

- Программа поставок системы SlideLine M для раздвижных дверей состоит из набора профилей и набора фурнитуры на одну дверь
- Количество наборов определяется конструкцией мебели





Комплект для деревянной двери с Silent System

- 2 ходовых элемента с Silent System
- 2 направляющих элемента
- 2 упора с активатором
- крепежные винты

SlideLine M

Комплект фурнитуры для дверей с Silent System (для открывания, закрывания и защиты дверей от соударения)



- ▶ В комплект входят все необходимые компоненты для 1 раздвижной двери из массива дерева или алюминиевой рамы из профиля 55 мм с демпфером Silent System
- ▶ Комплект фурнитуры можно использовать без дополнительного комплекта
- ▶ Для монтажа ходового и направляющего элементов на алюминиевую раму 55 мм следует использовать подходящие саморезы по металлу

Состав комплекта:

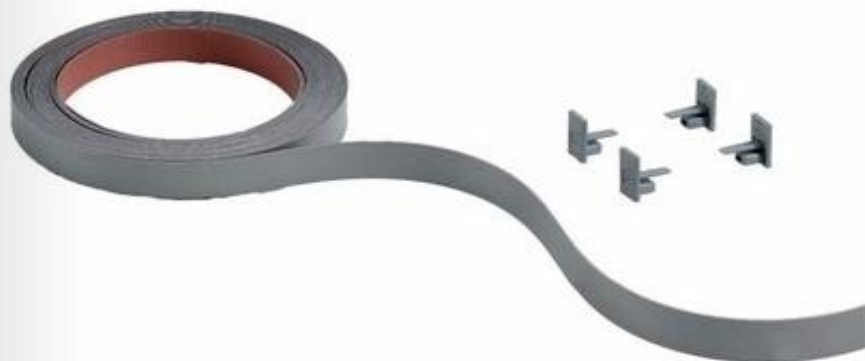
- ▶ 2 ходовых элемента с демпфером Silent System
- ▶ 2 направляющих элемента
- ▶ 2 активатора
- ▶ 2 верхних упора
- ▶ 2 направляющие втулки
- ▶ 1 демпфер для защиты дверей от соударения
- ▶ 1 шестигранный ключ 1,5 мм
- ▶ Крепежные винты для деревянных дверей

Примечания:

- ▶ Профили заказываются отдельно

Вес двери (макс.)	Тип двери	Ширина двери (мин.)
10	Деревянная дверь, дверь из алюминиевой рамы 55 мм	450
30	Деревянные двери, дверь с алюминиевой рамой 55 мм	450

Декоративные комплекты для ходовых профилей



- ▶ В комплект входят все необходимые элементы для 1 ходового профиля

Состав комплекта:

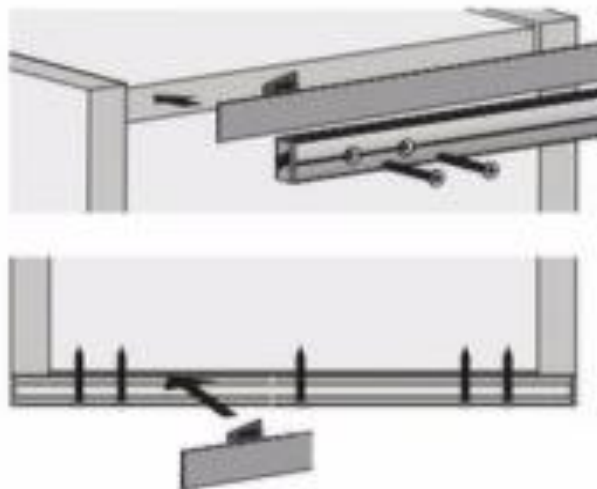
- ▶ 1 декоративный профиль ABS под приклеивание
- ▶ 2 концевые заглушки
- ▶ 2 концевые заглушки (запасные)

Примечания:

- ▶ Для каждого комплекта профилей: для 2 профилей 2 декоративных комплекта заказываются отдельно
- ▶ Для каждого комплекта профилей: для 1 профиля 1 декоративный комплект заказывается отдельно

Высота профиля, мм	Цвет	Длина
16	Серебристый	2500
16	Черный	2500
16	Белый	2500
16	Шампань	2500
18	Серебристый	2500
18	Черный	2500
18	Белый	2500
18	Шампань	2500
22	Серебристый	2500
22	Черный	2500
22	Белый	2500
22	Шампань	2500
25	Серебристый	2500
25	Черный	2500
25	Белый	2500
25	Шампань	2500

Дистанционный профиль

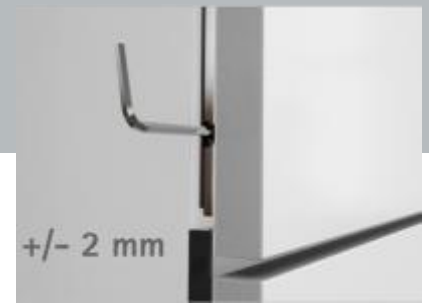


- ▶ Для компенсации расстояния между торцом полки и профилем
- ▶ Предотвращает прогиб ходовых профилей
- ▶ Монтаж под приклеивание на полку между боковой и средней стенкой
- ▶ Поставляется в рулонах по 15 м
- ▶ Простая нарезка под размер
- ▶ Толщина 1 мм
- ▶ Цвет: серый

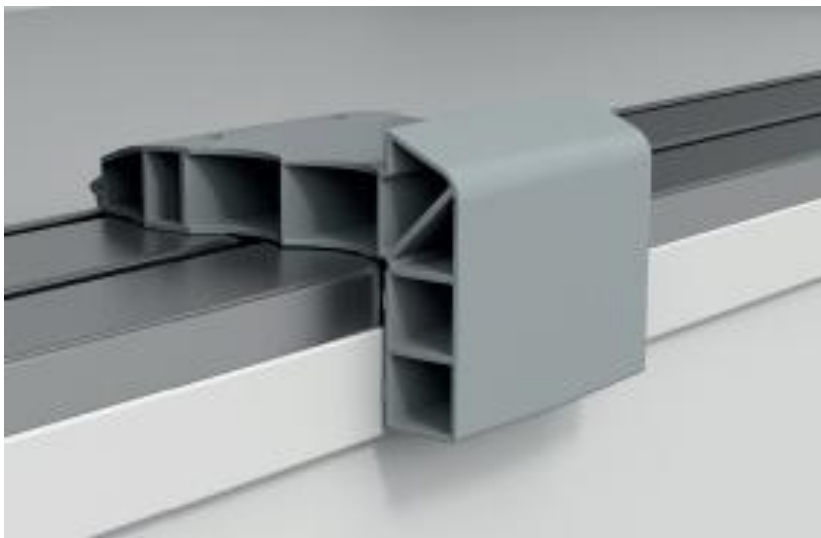
Высота профиля, мм	Толщина полки, мм
16	16 - 19
22	22 - 25

SlideLine M

Вкладная навеска фасадов



SlideLine M вкладная навеска фасадов



Общая информация

- Система раздвижных дверей SlideLine M расширена профилями для вкладного монтажа фасадов
- Технические рекомендации для дверей при вкладном монтаже аналогичны накладному монтажу системы
- Комплекты фурнитуры для вкладного монтажа и для накладного монтажа общие
- Не нужно заказывать комплект декоративного гибкого профиля

SlideLine M вкладная навеска фасадов



Одна система, множество решений

- Новые возможности благодаря вкладному монтажу дверей для верхних шкафов в кухне, зоны фартука в кухонной нише, в детской и жилой мебели



SlideLine M вкладная навеска дверей



Комплект двухдорожечных профилей под прикручивание / приклеивание для вкладной навески дверей

- Алюминий
- Длина 2500 мм



Комплект двухдорожечных профилей под запрессовку для вкладной навески дверей

- Алюминий
- Длина 2500 мм



Клеевая лента

- Арт. 9 227 006
- Длина – 5000 мм
- Заказная позиция



Техника вкратце

- Система раздвижных дверей с нижним однопорожечным ходовым профилем
- Вес двери до 30 кг (демпферы на 10 или 30кг)
- Толщина полок 15,16,18,19, 22, 25 мм
- Возможность расположения одной двери над другой для профилей различных высот
- Регулировка высоты +/- 2мм
- Встроенное демпфирование Silent System
- Простой монтаж дверей без инструмента

SlideLine 55 Plus

SlideLine 55 Plus



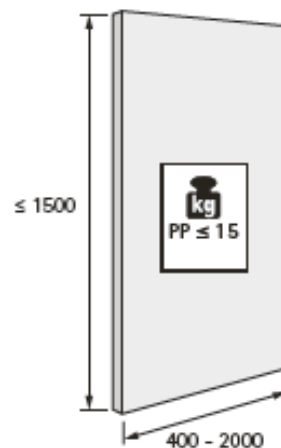
- Система SlideLine 55 Plus объединяет в себе максимальный комфорт, стильный дизайн и экономичность
- SlideLine 55 Plus обеспечивает плавное, бесшумное скольжение дверей, для максимального комфорта возможна установка демпфера Silent System
- Точная регулировка без инструментов. В сочетании с накладными дверями эта фурнитура позволяет создавать стильную мебель с индивидуальным характером

SlideLine 55 Plus

Техника вкратце

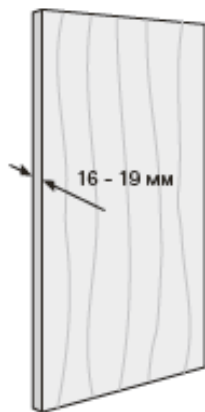
- ▶ Двухдорожечная система фурнитуры для раздвижных дверей с нижним ходовым элементом
- ▶ Накладная, вкладная навеска дверей
- ▶ Для деревянных дверей
- ▶ Вес двери до 15 кг с пластиковым профилем
- ▶ Высота двери до 1500 мм
- ▶ Ширина двери 400–2000 мм
- ▶ Толщина двери 16–19 мм
- ▶ Регулировка по высоте + / -1,5 мм, без инструмента
- ▶ Соответствует стандарту EN15706, уровень 3

Размеры и вес двери

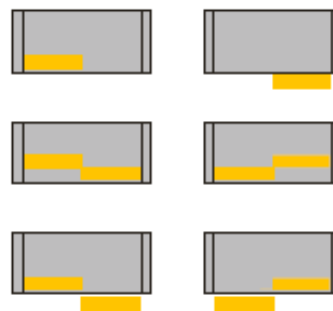


см. стр. 1208 - 1209

Материал двери

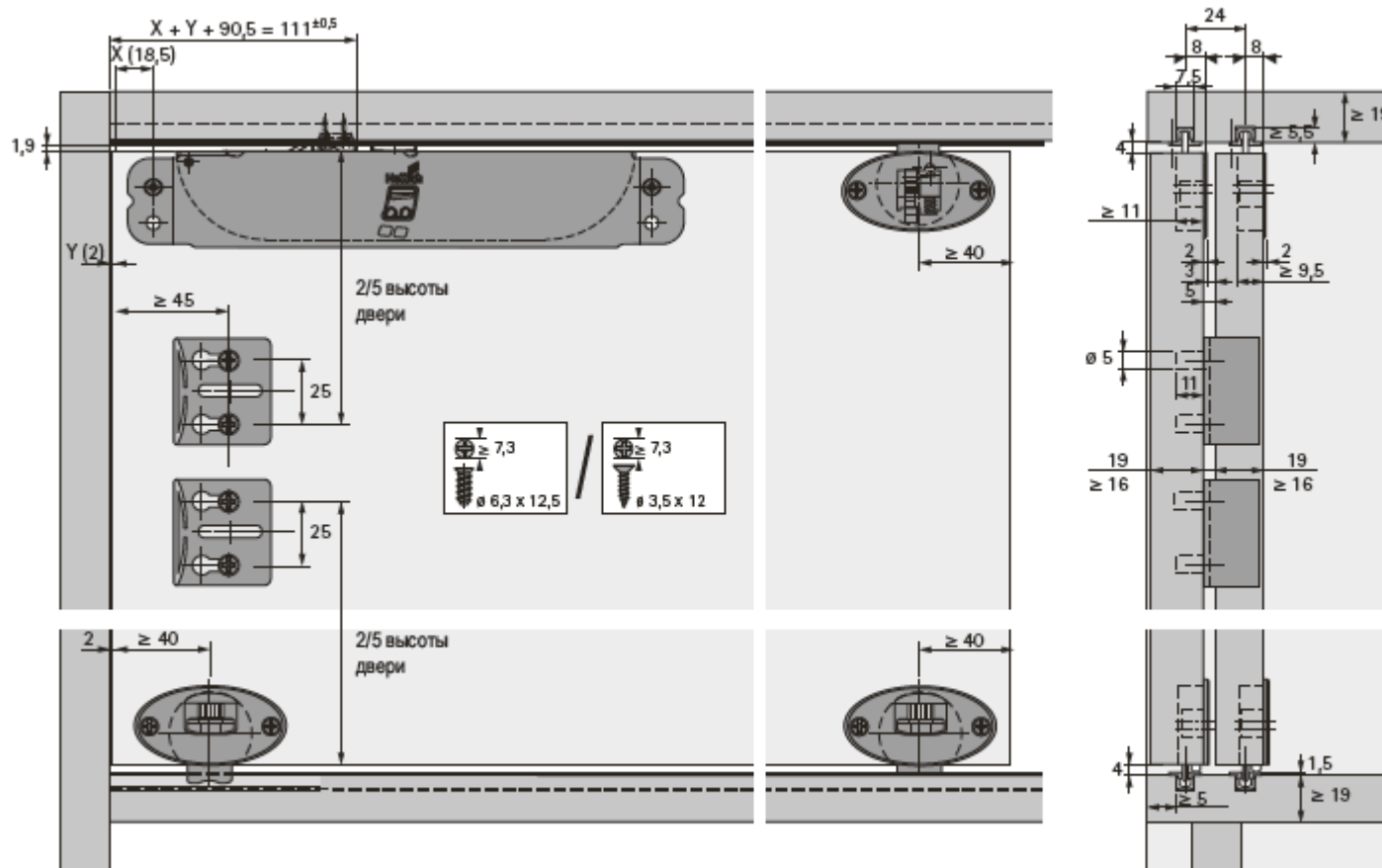


Количество и положение дверей



SlideLine 55 Plus

Принцип работы / SlideLine 55 Plus с демпфером Silent System / вкладная навеска дверей



SlideLine 56



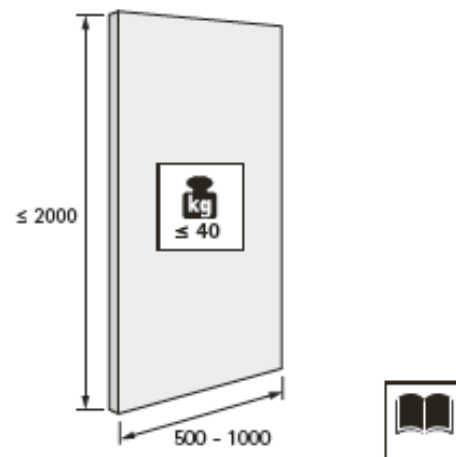
- **SlideLine 56** — это система фурнитуры для раздвижных дверей с нижним ходовым элементом, обладающая большим потенциалом
- Система рассчитана на двери высотой до 2000 мм и весом до 40 кг — умное решение не только для комодов, но и для небольших платяных шкафов
- Процесс монтажа максимально упрощен: в верхней панели и в днище шкафа фрезеруются по два паза, в которые запрессовываются ходовые и направляющие профили

SlideLine 56

Техника вкратце

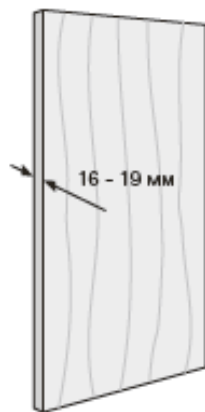
- ▶ Система фурнитуры для раздвижных дверей с нижним ходовым элементом
- ▶ Вкладная навеска дверей
- ▶ Для деревянных дверей
- ▶ Вес двери до 40 кг
- ▶ Высота двери до 2000 мм
- ▶ Ширина двери 500-1000 мм
- ▶ Опционально: демпфер Silent System
- ▶ Ходовой и направляющий профиль из алюминия
- ▶ Соответствует стандарту EN15706, уровень 3

Размеры и вес двери

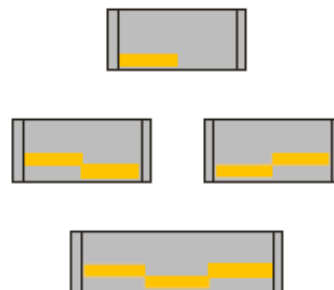


см. стр. 1208 - 1209

Материал двери

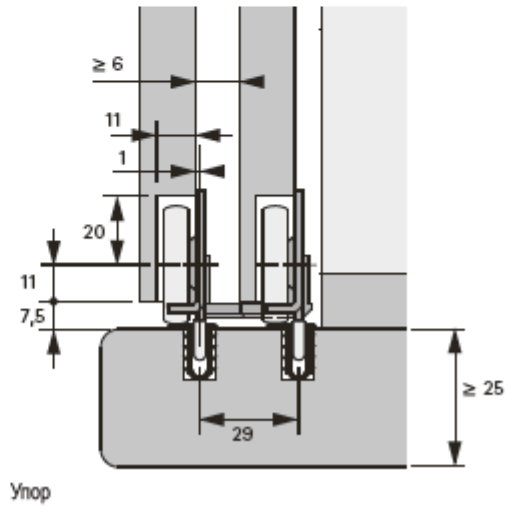
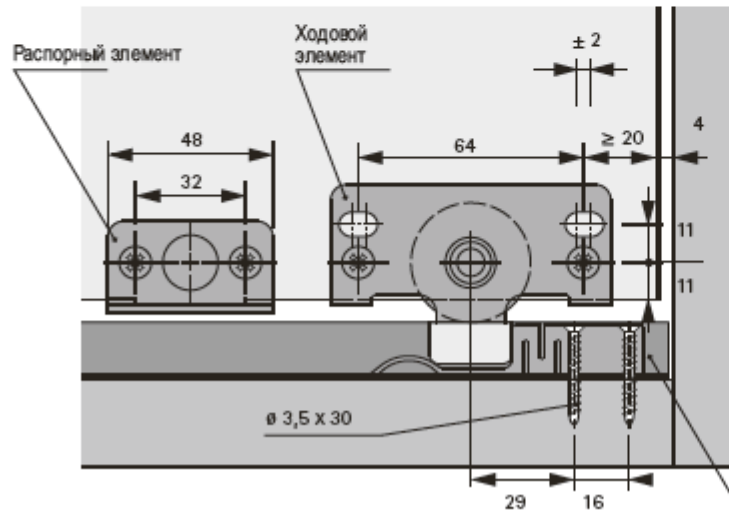
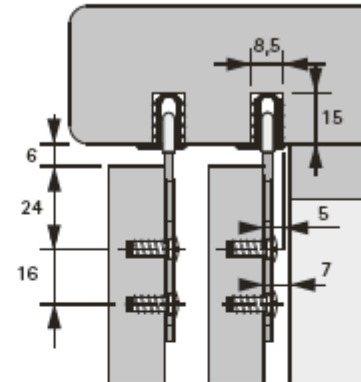
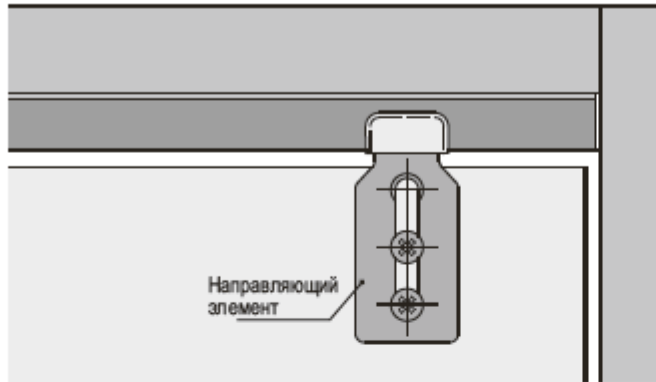


Количество и положение дверей



SlideLine 56

Принцип работы



Системы фурнитуры для складных дверей

WingLine L Преимущества в деталях



Красота без ручек

- Первая система складных дверей на рынке, которая позволяет проектировать шкафы без ручек
- Для открывания створок достаточно одного нажатия
- Лаконичный дизайн с расположением створок в одной плоскости



Для легкого и плавного открывания

- Pull to move и Push to move – два новых инновационных механизма для систем складных дверей
- Немного потянуть за ручку или легко нажать на створку и дверь всегда автоматически открывается
- Особый визуальный эффект как будто створки открывает умная электрическая система!



Полное использование внутреннего пространства

- Минимальный выступ двери, с удержанием двери в открытой позиции
- Нет отскока створок при открывании
- Ящики и выдвижные вешалки безопасно выдвигаются за створки



Восхитительное качество открывания

- Особое плавное открывание
- Минимальный шум при открывании створок

WingLine L Преимущества в деталях



«Панорамный обзор»

- Так легко понять, что вы хотите достать из шкафа, если у Вас доступ сразу к 6 м.кв.
- Высота дверей до 2400 мм
- Ширина створок до 600 мм
- Вес створок до 25 кг





Простой и надёжный

- Гибкий монтаж профилей на нижней панели
- Профиль под панелью не отвлекает и обеспечивает более надёжную эксплуатацию

WingLine L Преимущества в деталях



Восхищает везде

- WingLine L подходит для всех часто используемых размеров створок
- Идеален для самых разных целей. Мебель для спален, различные кухонные шкафы – всегда отличный результат благодаря:
 - 2 типам ходовых элементов для створок различного веса
 - 3 вариантам по усилию механизмов Push/Pull to move для различной высоты и ширины створок
 - Монтажу с и без нижнего направляющего элемента

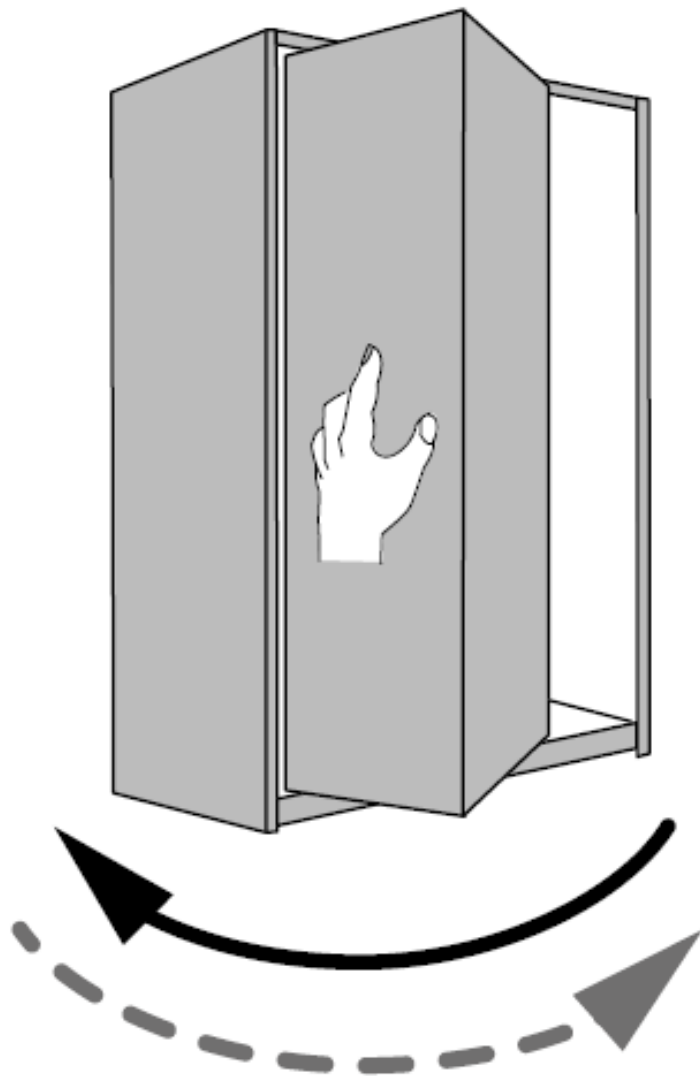


Просто и эффективно

- Простой монтаж, который может выполнить один человек
- Быстрая регулировка без инструмента ходовых и направляющих элементов
- Точное и быстрое прикручивание ходового профиля благодаря позиционирующему приспособлению
- Идеальная регулировка положения двери по высоте в диапазоне ± 3 мм

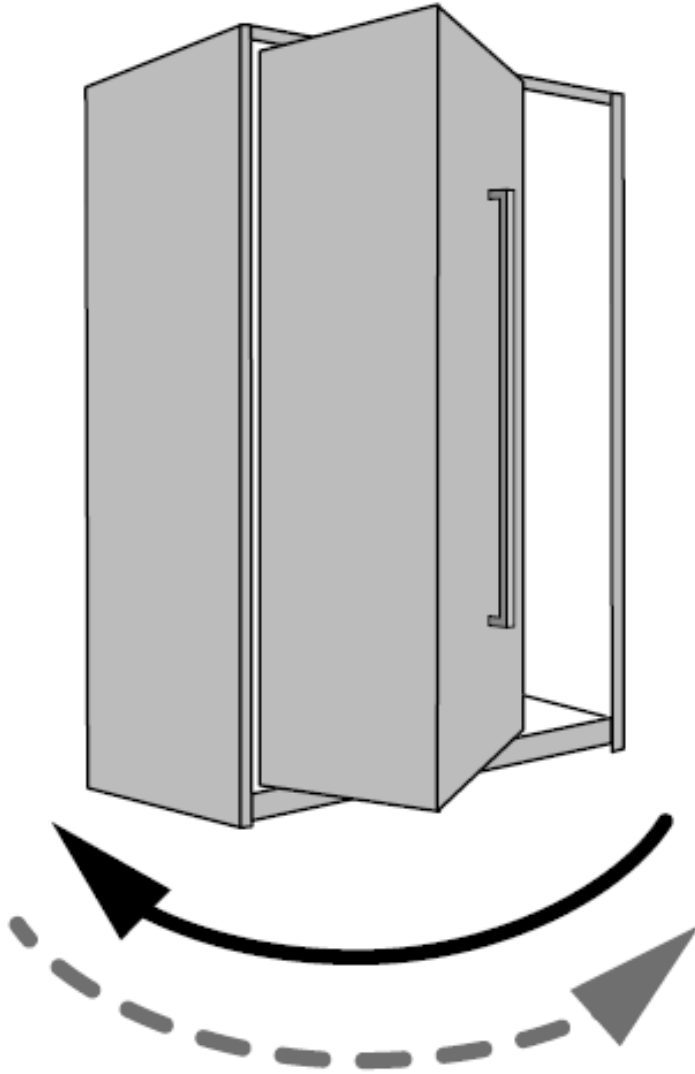
Механизмы открывания

Push to move



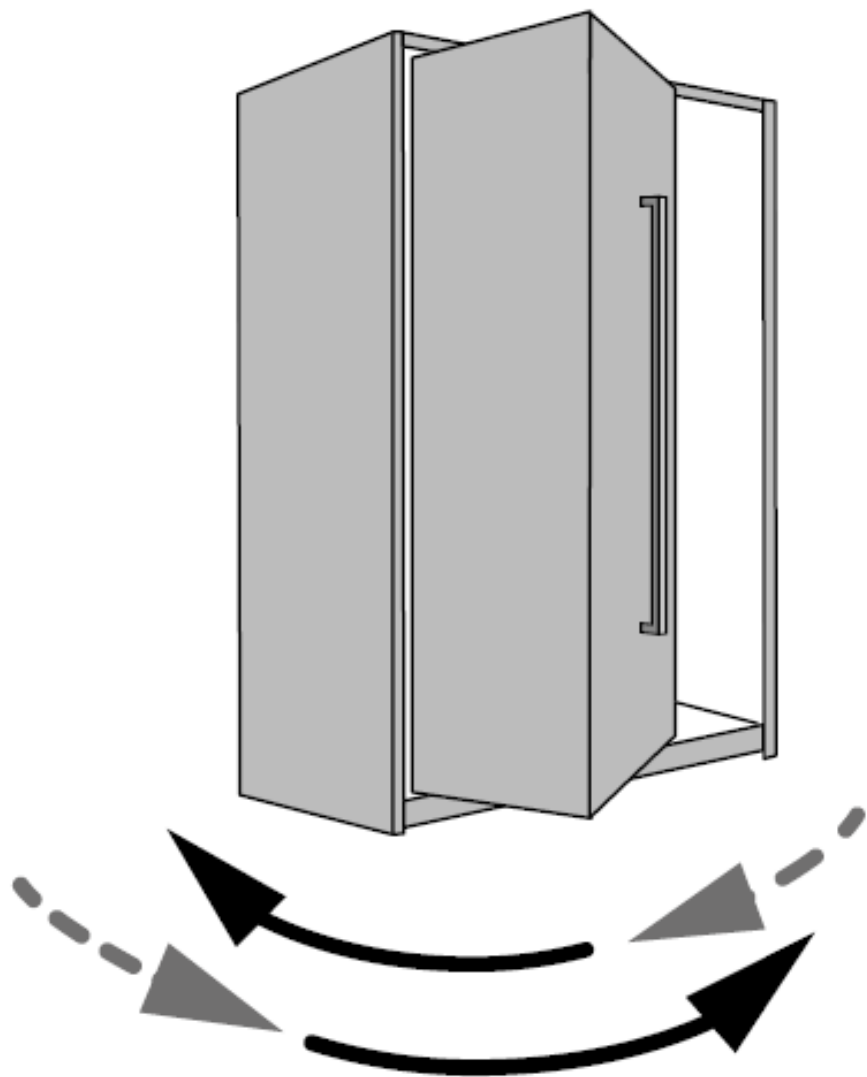
- Двери автоматически открываются в ответ на легкое нажатие на створку
- Закрываются руками до упора в обратную сторону

Pull to move

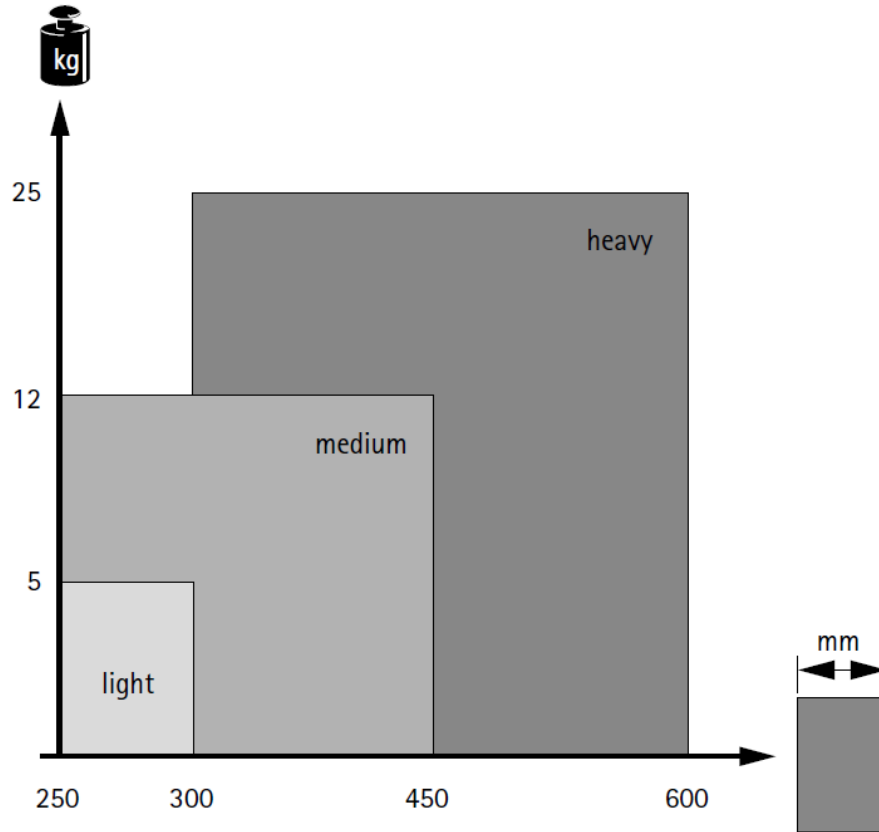


- Двери автоматически открываются в ответ на легкое потягивание за ручку на створке
- Закрываются руками до упора в обратную сторону

Pull to move Silent



- Сначала необходимо открыть дверь на угол больше чем 35° . После чего дверь плавно полностью откроется
- Двери доводят руками до угла 35° , после чего двери плавно полностью закрываются



Усилия механизмов

- Сначала необходимо открыть дверь на угол больше чем 35° . После чего дверь плавно полностью откроется
- Двери доводят руками до угла 35° , после чего двери плавно полностью закрываются

WingLine L Техника вкратце



- Система складных двустворчатых дверей
- Накладной и вкладной монтаж
- Для деревянных дверей
- Механизм открывания Push to move, Pull to move or Pull to move Silent
- Рекомендованная петля - Sensys 8645i 110 °
- Высота дверей до 2400 мм
- Ширина створок до 600 мм
- Вес створок до 25 кг
- Минимальный выступ дверей 45 мм (+ толщина створок) для накладного монтажа
- Количество циклов открывания – минимум 40.000

WingLine 170



Рациональный взгляд

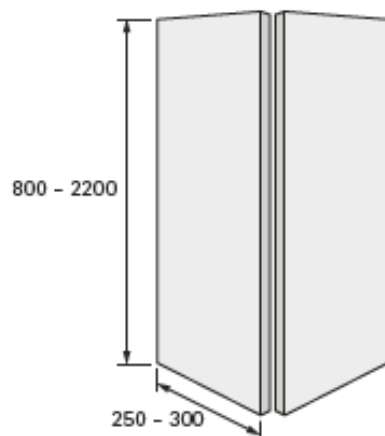
- Система для складных дверей WingLine 170 обеспечивает угол открывания створки до 170° и свободный доступ к содержимому шкафа
- Прикрепленная к верхней панели направляющая штанга удерживает при открывании наружную половину двери на расстоянии от корпуса
- Нет касания — нет шума!

WingLine 170

Техника вкратце

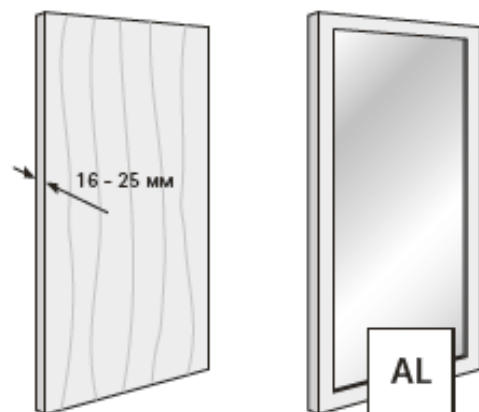
- ▶ Для 1 складной двери с 2 створками
- ▶ Направляющая штанга крепится к верхней панели шкафа
- ▶ Накладная навеска дверей
- ▶ Для деревянных дверей или дверей с деревянной / алюминиевой рамой
- ▶ Может использоваться совместно с петлей Sensys со встроенным демпфером Silent System
- ▶ Вес створки двери зависит от используемых петель
- ▶ Высота двери до 2200 мм
- ▶ Ширина створки двери до 300 мм
- ▶ Угол открывания до 170°
- ▶ Толщина направляющей штанги всего около 10 мм
- ▶ Система успешно прошла тест на 40000 циклов открывания и закрывания

Размеры и вес двери

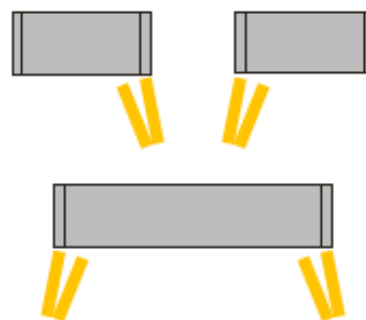


см. стр. 1208 - 1209

Материал двери

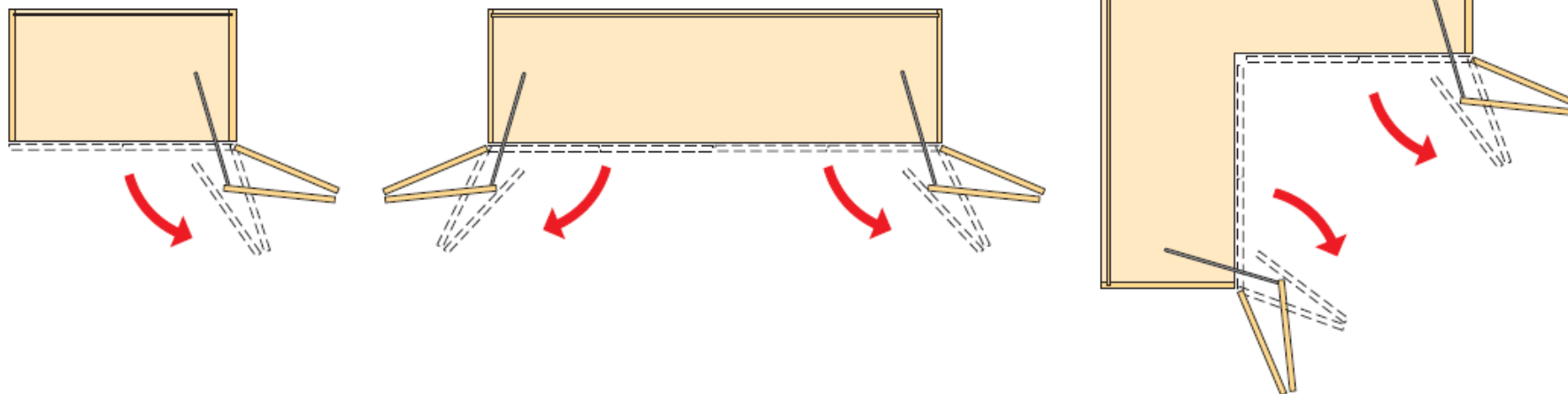


Количество и положение дверей



WingLine 170

Примеры конструкции



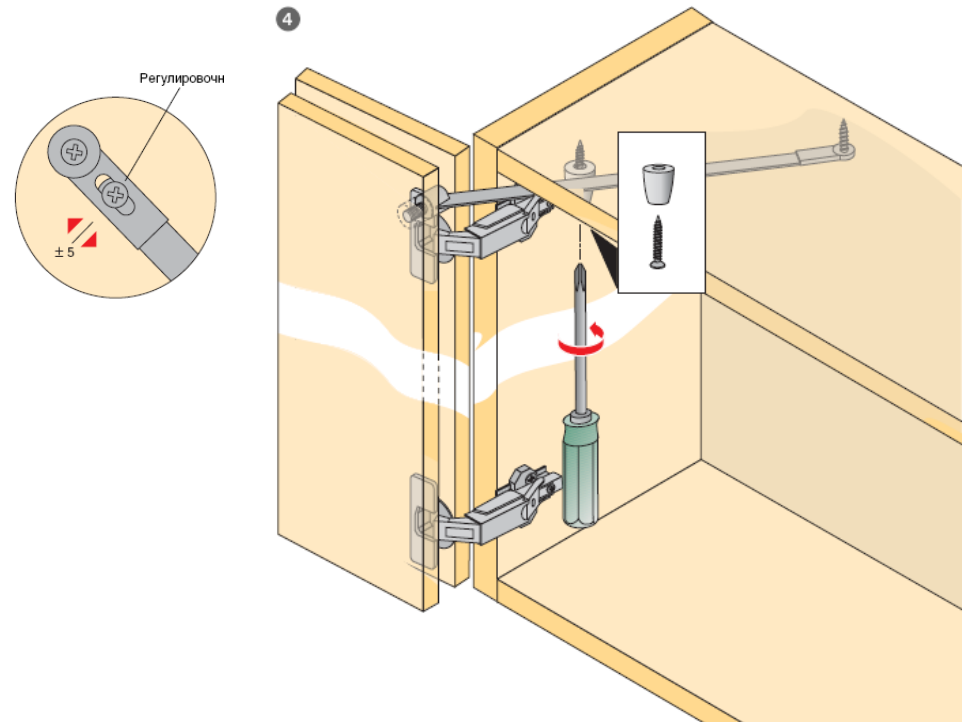
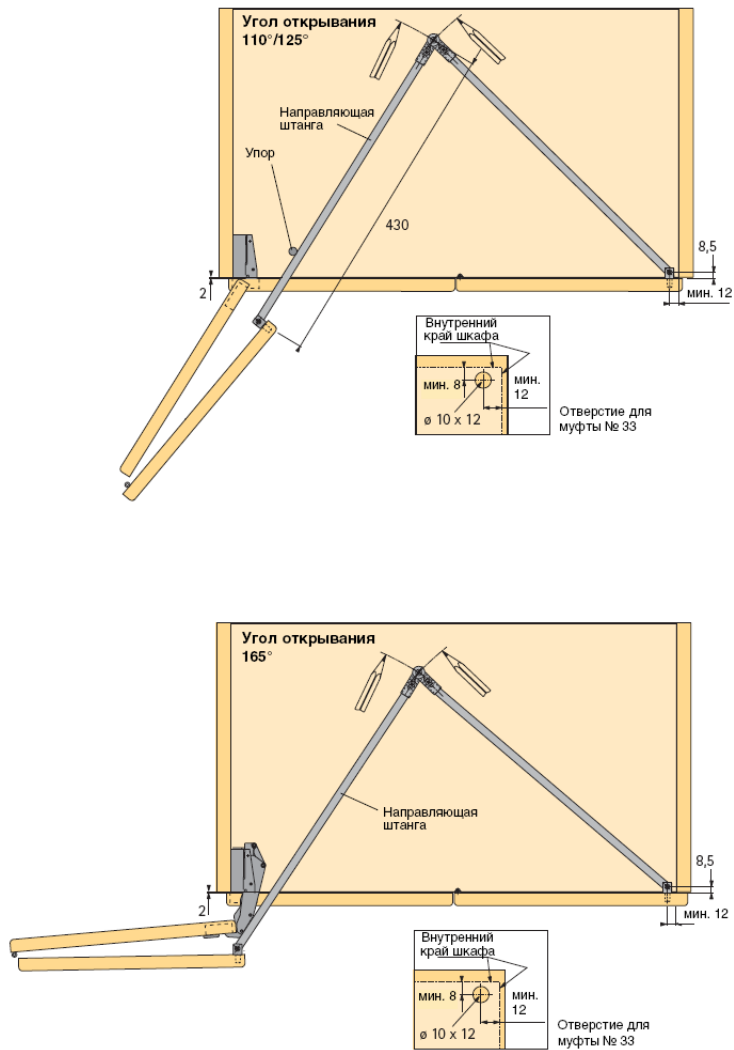
Для навески двери на корпус можно использовать петли серий Sensys, Internat или Slide-on.

Благодаря углам открывания 110°/125° и 165° WingLine 170 обеспечивает беспрепятственный доступ в шкаф – см. таблицу.

Петли/монтажные планки следует заказывать отдельно. – см. группу 3.

Ширина створки, мм	мин.		макс.
	200	250	300
Петля	мин. глубина корпуса в мм		
110°/125°	400	370	340
165°	370	350	320

Пример монтажа поворотной штанги



WingLine 170

Система фурнитуры для складных дверей

- ▶ WingLine 170 / с креплением к боковине
- ▶ Компоненты системы



Комплект WingLine 170



- ▶ Комплект содержит все необходимые элементы для 1 складной двери с 2 створками

Состав комплекта:

- ▶ 1 направляющая штанга с крепящим и регулировочным элементами
- ▶ 1 упор для штанги
- ▶ Крепеж

Примечания:

- ▶ Муфта № 33 для крепления штанги заказывается отдельно

Артикул	Кол-во
0 074 658	1 компл.

Средняя петля 625



- ▶ Средняя петля для складных дверей
- ▶ Возможен монтаж средней петли без смещения оси вращения или со смещением оси вращения
- ▶ Плавное открывание и закрывание благодаря износостойчивым дистанционным шайбам
- ▶ С прочным стальным штифтом
- ▶ Никелированная сталь

Артикул	Кол-во
1 022 834	250 шт.

Новинка

- Комплект фурнитуры для складных дверей WingLine 170 арт. 74 658

Wing 77



Абсолютная свобода

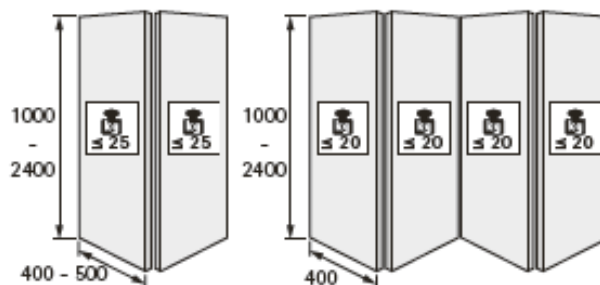
- Система Wing 77 позволяет устанавливать на фасады шкафов двери с двумя створками (не более 25 кг каждая) или четырьмя створками (не более 20 кг каждая)
- Основное преимущество: весь дверной пакет может свободно перемещаться вдоль корпуса!

Wing 77

Техника вкратце

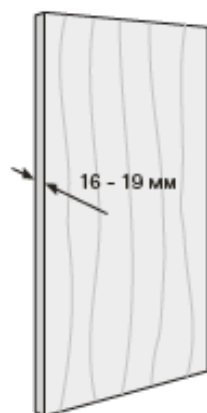
- ▶ Система фурнитуры для складных дверей с 2 или 4 створками
- ▶ Накладная навеска дверей
- ▶ Для деревянных дверей
- ▶ Вес створки до 20 кг (25 кг) при 4 (2) створках
- ▶ Высота двери до 2400 мм
- ▶ Ширина створки двери до 400 мм (500 мм) при 4 (2) створках
- ▶ Регулировка по высоте + / - 3 мм
- ▶ Средние стенки утоплены на 40 мм
- ▶ Система успешно прошла тест на 40000 циклов открывания и закрывания

Размеры и вес двери

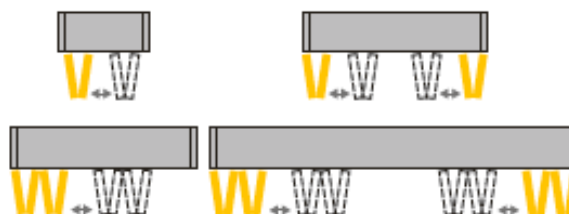


см. стр. 1208 - 1209

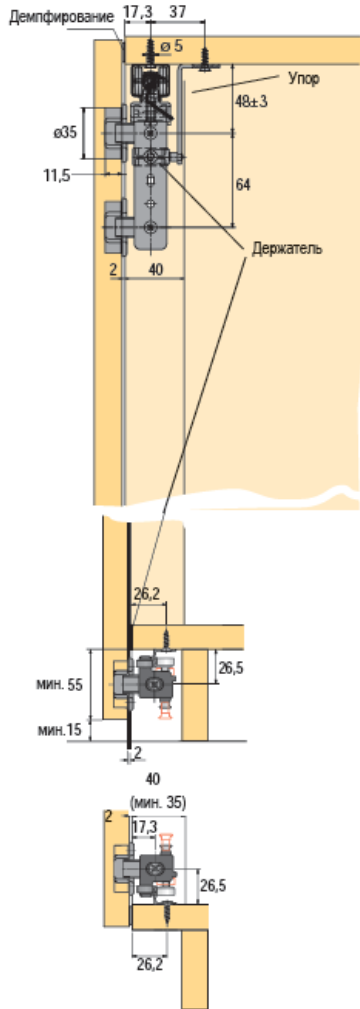
Материал двери



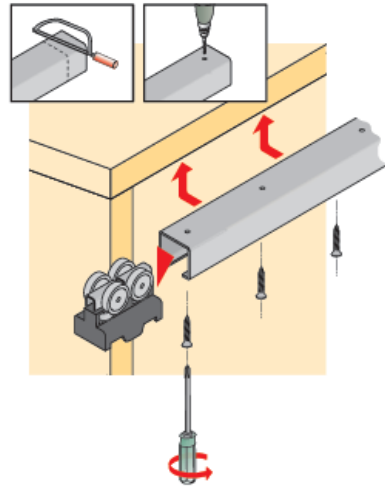
Количество и положение дверей



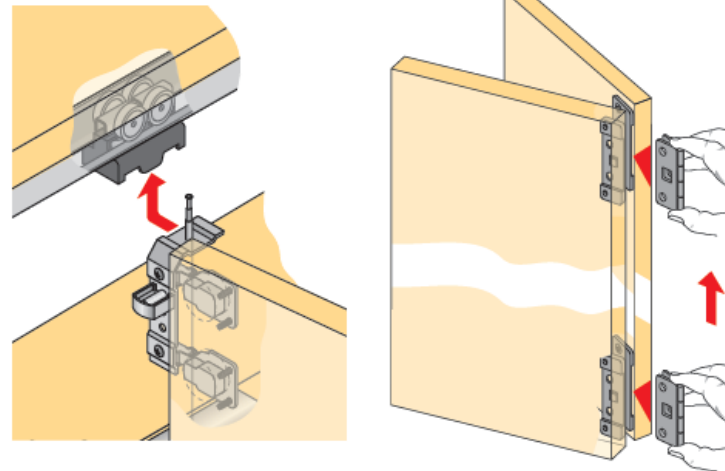
Wing 77



Монтаж ходового профиля



Монтаж комплекта двери



Фурнитура для складных / раздвижных дверей

- ▶ Wing 77 / свободно перемещаемые вдоль корпуса
- ▶ Компоненты системы



Комплект фурнитуры Wing 77 для 1 складной двери с 2 створками.



- ▶ Комплект содержит все необходимые элементы для 1 складной двери с 2 створками
- ▶ Не допускается превышать ширину корпуса в свету 1000 мм. Конструкция верхней панели должна быть рассчитана таким образом, чтобы прогиб верхней панели под нагрузкой сложенных дверей составлял не более 1,5 мм.

Состав комплекта:

- ▶ 2 tandemных ходовых элемента для быстрого монтажа
- ▶ 2 кронштейна для крепления двери к ходовому элементу с регулировкой по высоте + / - 5 мм
- ▶ 2 направляющих элемента
- ▶ 4 защелкиваемые средние петли
- ▶ 4 междверных упора
- ▶ 4 коротких дистанционных втулки
- ▶ 4 войлочных амортизатора (для амортизации касания корпуса дверями), для размещения сверху и внизу каждой створки
- ▶ Крепеж

Примечание:

- ▶ Профили заказываются отдельно

Артикул	Кол-во
0 070 986	1 компл.

Комплект фурнитуры Wing 77 для 1 складной двери с 4 створками



- ▶ Комплект содержит все необходимые элементы для 1 складной двери с 4 створками
- ▶ Не допускается превышать ширину корпуса в свету 800 мм. Конструкция верхней панели должна быть рассчитана таким образом, чтобы прогиб верхней панели под нагрузкой сложенных дверей составлял не более 1,5 мм.

Состав комплекта:

- ▶ 4 tandemных ходовых элемента для быстрого монтажа
- ▶ 4 кронштейна для крепления двери к ходовому элементу с регулировкой по высоте + / - 5 мм
- ▶ 1 длинная дистанционная втулка
- ▶ 3 направляющих элемента
- ▶ 2 защелки
- ▶ 8 защелкиваемых средних петель
- ▶ 4 междверных упора
- ▶ 4 коротких дистанционных втулки
- ▶ 8 войлочных амортизаторов (для амортизации касания корпуса дверями), для размещения сверху и внизу каждой створки
- ▶ Крепеж

Примечание:

- ▶ Профили заказываются отдельно

Артикул	Кол-во
0 070 987*	1 компл.

- Комплект фурнитуры для 1 складной двери с 2 створками Wing 77
- Комплект фурнитуры для 1 складной двери с 4 створками Wing 77*

* - под заказ

* по запросу

1190

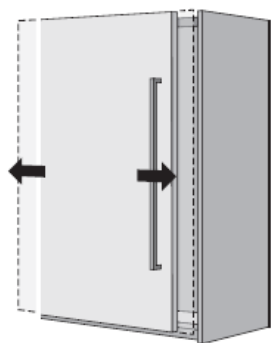


www.hettich.com

Раздвижные и складные системы дверей

Тест на износостойкость

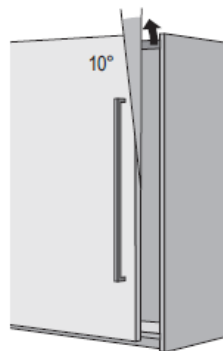
Дверь подвергается определённому количеству циклов открывания с определённой скоростью.



Тест на самопроизвольный демонтаж*

Дверь пытаются снять с определённой силой и под определённым углом. При этом дверь не должна подниматься или соскакивать с места.

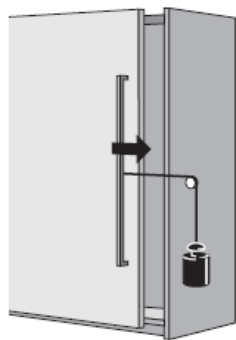
*Не проводится по нормам BHMA, BIFMA



Тест на закрывание*

Дверь подвергается определённому числу циклов открывания и закрывания при дополнительной нагрузке.*

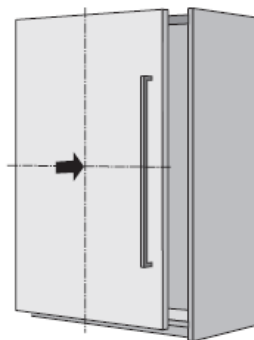
*Не проводится по нормам BHMA



Тест на горизонтальную устойчивость*

На центр дверного полотна оказывается давление определённой силы. Дверь не должна отрываться или соскакивать с места.

*Не проводится по нормам BHMA, BIFMA



Раздвижные и складные системы дверей

Таблица веса двери для стандартных материалов

Вес двери в кг (ДСП: толщина 19 мм, плотность 700 кг/м³)

ДСП	Ширина двери, мм													
	500	600	700	800	900	1000	1100	1200	1300	1400	1600	1800	2000	
Высота двери, мм														
700	4,66	5,59	6,52	7,45	8,38	9,31	10,24	11,17	12,10	13,03	14,90	16,76	18,62	
800	5,32	6,38	7,45	8,51	9,58	10,64	11,70	12,77	13,83	14,90	17,02	19,15	21,28	
900	5,99	7,18	8,38	9,58	10,77	11,97	13,17	14,36	15,56	16,76	19,15	21,55	23,94	
1000	6,65	7,98	9,31	10,64	11,97	13,30	14,63	15,96	17,29	18,62	21,28	23,94	26,60	
1100	7,32	8,78	10,24	11,70	13,17	14,63	16,09	17,56	19,02	20,48	23,41	26,33	29,26	
1200	7,98	9,58	11,17	12,77	14,36	15,96	17,56	19,15	20,75	22,34	25,54	28,73	31,92	
1300	8,65	10,37	12,10	13,83	15,56	17,29	19,02	20,75	22,48	24,21	27,66	31,12	34,58	
1400	9,31	11,17	13,03	14,90	16,76	18,62	20,48	22,34	24,21	26,07	29,79	33,52	37,24	
1600	10,64	12,77	14,90	17,02	19,15	21,28	23,41	25,54	27,66	29,79	34,05	38,30	42,56	
1800	11,97	14,36	16,76	19,15	21,55	23,94	26,33	28,73	31,12	33,52				
2000	13,30	15,96	18,62	21,28	23,94	26,60	29,26	31,92	34,58	37,24				
2200	14,63	17,56	20,48	23,41	26,33	29,26	32,19	35,11	38,04	40,96				
2400	15,96	19,15	22,34	25,54	28,73	31,92	35,11	38,30	41,50	44,69				
2600	17,29	20,75	24,21	27,66	31,12	34,58	38,04	41,50	44,95	48,41				

Толщина материала, мм	Коэффициент
15	0,79
16	0,84
18	0,95
19	1,00
20	1,05
22	1,16
23	1,21
26	1,37
29	1,53

Благодарим за внимание!



Technik für Möbel

